



**MEZINÁRODNÍ PRAVIDLA  
PRO ZÁPAS V ŘECKO-ŘÍMSKÉM STYLU,  
VOLNÉM STYLU A PRO ŽENSKÝ ZÁPAS**

## **Obsah**

<b>Společná pravidla .....</b>	<b>4</b>
Článek 1. Předmět pravidel .....	4
Článek 2. Výklad pravidel .....	4
Článek 3. Platnost pravidel .....	4
<b>Kapitola 1. Zajištění soutěží .....</b>	<b>5</b>
Článek 4. Žíněnka .....	5
Článek 5. Dres .....	6
Článek 6. Zápasnická licence .....	7
Článek 7. Věkové a hmotnostní kategorie .....	7
<b>Kapitola 2. Soutěže a programy .....</b>	<b>10</b>
Článek 8. Systém soutěží .....	10
Článek 9. Program soutěží .....	13
Článek 10. Vyhlášení vítězů .....	13
<b>Kapitola 3. Průběh soutěže .....</b>	<b>13</b>
Článek 11. Ověřování hmotnosti .....	13
Článek 12. Losování .....	14
Článek 13. Startovní listina .....	14
Článek 14. Párování .....	15
Článek 15. Vyloučení ze soutěže .....	15
<b>Kapitola 4. Sbor rozhodčích .....</b>	<b>16</b>
Článek 16. Složení sboru rozhodčích .....	16
Článek 17. Funkce sboru rozhodčích jako celku .....	16
Článek 18. Oblečení rozhodčích .....	17
Článek 19. Žíněnkový rozhodčí .....	17
Článek 20. Bodový rozhodčí .....	18
Článek 21. Předseda žíněnky .....	19
Článek 22. Tresty členům sboru rozhodčích .....	20
<b>Kapitola 5. Utkání .....</b>	<b>20</b>
Článek 23. Délka utkání .....	20
Článek 24. Svolání .....	21

Článek 25. Nástup a představení zápasníků .....	21
Článek 26. Začátek utkání.....	21
Článek 27. Přerušování utkání.....	21
Článek 28. Ukončení utkání.....	22
Článek 29. Přerušování a následné pokračování utkání.....	22
Článek 30. Druhy vítězství .....	23
Článek 31. Trenér .....	23
Článek 32. Protest – Challenge.....	24
Článek 33. Klasifikace družstev v soutěžích jednotlivců.....	25
Článek 34. Systém klasifikace v soutěžích družstev .....	25
<b>Kapitola 6. Body za akce a chvaty .....</b>	<b>27</b>
Článek 35. Hodnocení akce nebo chvatu .....	27
Článek 36. Nebezpečná poloha .....	28
Článek 37. Zaznamenání bodů .....	28
Článek 38. Chvaty vysoké techniky (velká amplituda) .....	28
Článek 39. Bodové hodnocení akcí a chvatů .....	29
Článek 40. Rozhodování a hlasování .....	30
Článek 41. Tabulka výsledků.....	31
<b>Kapitola 7. Klasifikační body udělené po utkání .....</b>	<b>31</b>
Článek 42. Klasifikační body .....	31
Článek 43. Lopatkové vítězství .....	32
Článek 44. Technická převaha .....	32
<b>Kapitola 8. Negativní zápas .....</b>	<b>33</b>
Článek 45. Boj na zemi během utkání – parter .....	33
Článek 46. Pásmo pasivity .....	34
Článek 47. Napomínání za pasivitu (Volný styl, Ženský zápas a Řecko-římský styl).....	35
<b>Kapitola 9. Zákazy a zakázané chvaty .....</b>	<b>37</b>
Článek 48. Všeobecné zákazy .....	37
Článek 49. Úniky z chvatů.....	37
Článek 50. Útěk ze žíněnký .....	38
Článek 51. Zakázané chvaty.....	38
Článek 52. Zvláštní zákazy .....	40
Článek 53. Důsledky porušení zákazů.....	40

<b>Kapitola 10. Odvolání .....</b>	<b>41</b>
Článek 54. Odvolání.....	41
<b>Kapitola 11. Lékařská služba.....</b>	<b>41</b>
Článek 55. Lékařská služba .....	41
Článek 56. Pravomoci lékařské služby.....	41
Článek 57. Doping.....	42
<b>Kapitola 12. Výklad pravidel zápasu .....</b>	<b>43</b>

## Společná pravidla

### **Článek 1. Předmět pravidel**

Mezinárodní pravidla jsou sestavena na základě Stanov UWW, finančních směrnic, disciplinárního řádu, směrnic pro organizaci mezinárodních soutěží a specifických směrnic.

Mezinárodní pravidla si kladou za cíl především:

- definovat a upřesnit praktické a technické podmínky, ve kterých má utkání probíhat
- určit způsoby a podmínky klasifikace a umístění, penalizace, vyloučení apod.
- určit výši bodového hodnocení jednotlivých akcí a chvatů
- podat výčet zakázaných akcí
- stanovit funkce sboru rozhodčích, jejich práva a povinnosti

Tato pravidla se mohou upravovat na základě praktických zkušeností a jejich uplatňování a představují rámec, v němž se provádí zápasnický sport všech stylů. Tradiční zápasy jsou upraveny specifickými pravidly svých sportů.

### **Článek 2. Výklad pravidel**

V případě nejasností ve výkladu Pravidel je jedině Byro UWW oprávněné rozhodnout, a to na základě francouzského textu.

### **Článek 3. Platnost pravidel**

Tato pravidla jsou závazně platná pro Olympijské hry, světová a kontinentální mistrovství a všechny mezinárodní soutěže, které jsou pod patronací UWW (jsou v kalendáři soutěží UWW).

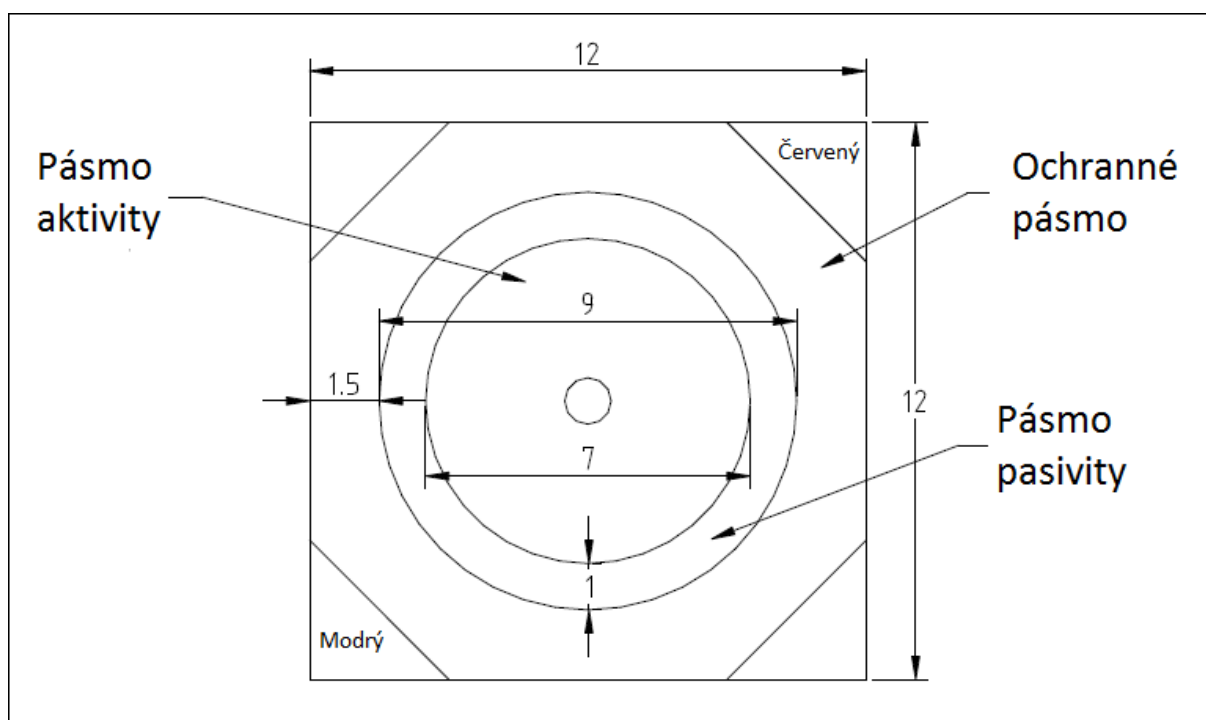
V případě mezinárodního turnaje je možno užít odlišného systému od těchto pravidel za podmínky, že k tomu dá souhlas UWW a všechny zúčastněné země.

## Kapitola 1. Zajištění soutěží

### Článek 4. Žíněnka

Pro všechny mezinárodní soutěže (OH, MS, Mistrovství kontinentů, mezinárodní turnaje a poháry) musí být k dispozici žíněnka, schválená UWW o průměru 9 m s ochranným pásmem o šířce 1.50m.

Od okraje směrem do středu žíněnky je metrové mezikruží vyznačené červeně.



Popis žíněnky:

žíněnka má pro zápas vyznačený kruh o průměru 9 m

uvnitř je oranžový pruh šíře 1 m – pásma pasivity

vnitřní část žíněnky, umístěna za oranžovým pruhem se nazývá pásma aktivity – průměr 7 m

uprostřed žíněnky je označen kruhem střed žíněnky

vně devítimetrového kruhu na žíněnce je ochranné pásmo široké 1.50 m

Rohy žíněnky umístěné proti předsedovi žíněnky jsou označeny barvami zápasníka, tj. červeně (nalevo) a modře (napravo).

V případě špatné viditelnosti může být žíněnka umístěna na zvýšeném místě (podiu), jehož výška nesmí přesáhnout 1.10 m (sloupky a provazy ohrazující žíněnku jsou zakázány).

Volné místo okolo žíněnky na podiu musí být minimálně 2 m a mezi žíněnkami musí být rovněž mezera 2 m.

Podlaha před žíněnkou musí být opatřena krytem důkladně upevněným.

Žíněnka musí být pokryta omyvatelnou plachtou, která musí být po každém dnu soutěže umyta a dezinfikována. Kovové a jiné kroužky (přezky) pro upevnění plachty musí být skryty. Hygienické opatření se musí dodržovat i u moderních žíněnek, které mají povrch bez plachty.

Ve středu žíněnkou musí být vyznačen kruh o šířce 10 cm a průměru 1 m.

Prostor kolem žíněnkou musí být volný, aby zápas mohl nerušeně probíhat.

## Článek 5. Dres

Na začátku každého dne musí být zápasník hladce oholen, nebo mít několikaměsíční vousy.

Zápasníci musí nastoupit v rohu žíněnkou v jednodílném dresu té barvy (červené, nebo modré), která jim byla určena losem. Směs obou barev, tj. červené a modré je zakázána.

Zápasnický dres musí mít tvar schválený UWW.

Zápasnický dres musí být přiléhavý.

Použití lehkých nákolének bez kovových částí je povoleno.

Na hrudi má být znak, na zádech zkratka své země v maximální velikosti 10x10 cm a příjmení zápasníka.

Zápasníci nesmí mít na dresech znaky nebo zkratky jiných států.

V průběhu mistrovství světa a kontinentů, nebo při jiných mezinárodních soutěžích mohou zápasníci nosit jména sponzorů buď po straně dresu na stehnech, nebo na zádech v maximální velikosti 6 cm. Toto je zakázáno na Olympijských hrách, kde platí pouze pravidla Mezinárodního olympijského výboru.

Zápasníci mohou nosit na zádech a rukávech svého oblečení nebo teplácích jména svých sponzorů v maximální velikosti 6 cm.

Chrániče uší, schválené UWW, jsou povoleny. Rozhodčí může přikázat nošení chráničů uší zápasníkovi (zápasnici), který (-á) má příliš dlouhé vlasy.

Je zakázáno čímkoliv doplňovat dres. Výjimka může být při přerušení utkání pro zranění nebo jinou příčinu. V této době si mohou zápasníci obléci tepláky.

Zápasníci musí mít vhodnou sportovní obuv, zpevňující kotníky. Je zakázáno mít obuv s podpatky nebo kovovými hřebíky v podrážce. Soutěžící musí mít obuv bez tkaniček, nebo musí mít tkaničky přelepeny lepicí páskou tak, aby se během utkání nemohly uvolnit. Zajištění tkaniček si musí zápasník zajistit sám.

Zápasník musí respektovat všechna nařízení článku 5. Pokud tak neučiní, sbor rozhodčích mu vymezí čas v trvání 1 minuty na úpravu zevnějšku podle pravidel. Pokud po uplynutí této doby není soutěžící upraven podle předpisu, prohrál utkání tak, jako by k utkání nenastoupil.

Rovněž je zakázáno:

Nosit bandáže na zápěstích, na pažích nebo kotnících, kromě případů povolených lékařem. Tyto bandáže musí být překryty elastickým obinadlem.

Natírat si tělo mastnými nebo pronikavými substancemi (emulzemi).

Nastoupit na žíněnku neotřený od potu.

Mít na sobě jakékoliv předměty, které by mohly zranit soupeře (prstýnky, náramky, náušnice, protézy a podobně).

Vlasy musí mít krátké, nebo delší vlasy svázané, uzná-li to rozhodčí za vhodné.

Nošení podprsenky s tvrdými, nebo kovovými částmi v ženském zápase.

## Článek 6. Zápasnická licence

Zápasníci kategorie kadetů (-ek), juniorů (-ek) a mužů a žen musí mít na všech mezinárodních (OH, MS, Mistrovství kontinentů, světový pohár, kontinentální pohár a regionální hry, světová liga, mezinárodní turnaje) zápasnickou licenci, jak určuje zvláštní předpis (reglement UWW).

Zápasníci kategorie veteránů musí mít pro MS a další mezinárodní soutěži rovněž licenci.

Zápasník je povinen tuto licenci předložit při lékařské prohlídce a při vážení oficiálnímu delegátovi UWW. Ten vrátí tentýž den licenci vedoucímu družstva.

Zápasnická licence je platná pouze se známkou UWW pro daný rok. Zaplacením roční známky je zápasník pojištěn pro oficiální mistrovství, kterých se zúčastní (MS, Mistrovství kontinentu, Světový pohár, poháry národů).

## Článek 7. Věkové a hmotnostní kategorie

### a) věkové kategorie

Žáci (-kyně)	14 – 15 let (od 13 let se zdravotním osvědčením a se souhlasem rodičů)
Kadeti (-ky)	16 – 17 let (od 15 let se zdravotním osvědčením a se souhlasem rodičů)
Junioři (-ky)	18 – 20 let (od 17 let se zdravotním osvědčením a se souhlasem rodičů)
Muži a ženy U23	19 – 23 let (od 18 let se zdravotním osvědčením a se souhlasem rodičů)
Muži a ženy	20 let a více
Veteráni	starší než 35 let



Zápasníci věkové kategorie juniorů se mohou účastnit soutěží mužů a žen. Nicméně zápasníci ve věku 18 let jsou povinni na soutěžích mužů a žen předložit lékařské osvědčení a souhlas rodičů. Zápasníci ve věku, kdy dovrší 17 let v daném roce, nemohou zápasit mezi muži a ženami. Patří do kategorie kadetů.

Věk se kontroluje u všech kategorií během akreditace.

Každý vedoucí delegace proto musí odevzdat technickému delegátovi UWW:

- platnou licenci zápasníka pro příslušný rok
- pas zápasníka, nebo průkaz totožnosti (kolektivní pas není dovolen)
- čestné prohlášení o věku každého účastníka, podepsané předsedou národního svazu. Toto prohlášení musí mít formu předepsanou UWW a musí být na papíře s hlavičkou národního svazu. Národnost každého účastníka musí být povinně kontrolována při odevzdání pasů, nebo průkazů totožnosti u ověřování hmotnosti.

Zápasník může startovat jen za stát, uvedený v jeho pasu. Pokud by bylo zjištěno, že došlo k podvodu, bude postupováno podle Disciplinárního řádu a vyvozeny důsledky proti zápasníkovi, jeho federaci a tomu, kdo toto podvodné potvrzení podepsal.

Každý zápasník, který se zúčastní soutěže, zmocňuje automaticky UWW k využití fotografického nebo filmového záběru k propagaci této nebo další soutěže. Pokud zápasník s tímto nesouhlasí, musí vyjádřit své odmítnutí při přihlášce, ovšem v takovém případě nemusí být do soutěže zařazen.

**b) hmotnostní kategorie**
**Muži, U23, junioři a**

Volný styl	Řecko-římský styl
1. 57 kg	1. 55 kg
2. 61 kg	2. 60 kg
3. 65 kg	3. 63 kg
4. 70 kg	4. 67 kg
5. 74 kg	5. 72 kg
6. 79 kg	6. 77 kg
7. 86 kg	7. 82 kg
8. 92 kg	8. 87 kg
9. 97 kg	9. 97 kg
10. 125 kg	10. 130 kg

**olympijské hmotnostní kategorie**

Volný styl	Řecko-římský styl
1. 57 kg	1. 60 kg
2. 65 kg	2. 67 kg
3. 74 kg	3. 77 kg
4. 86 kg	4. 87 kg
5. 97 kg	5. 97 kg
6. 125 kg	6. 130 kg

**Žáci**

1. 34-38 kg
2. 41 kg
3. 44 kg
4. 48 kg
5. 52 kg
6. 57 kg
7. 62 kg
8. 68 kg
9. 75 kg
10. 85 kg
11. 100 kg

**Kadeti**

1. 41-45 kg
2. 48 kg
3. 51 kg
4. 55 kg
5. 60 kg
6. 65 kg
7. 71 kg
8. 80 kg
9. 92 kg
10. 110 kg

**Ženy, U23, juniorky a**

1. 50 kg
2. 53 kg
3. 55 kg
4. 57 kg
5. 59 kg
6. 62 kg
7. 65 kg
8. 68 kg
9. 72 kg
10. 76 kg

**olympijské hmotnostní kategorie pro ženský zápas**

1. 50 kg
2. 53 kg
3. 57 kg
4. 62 kg
5. 68 kg
6. 76 kg

**Žákyně**

1. 29-33 kg
2. 36 kg
3. 39 kg
4. 42 kg
5. 46 kg
6. 50 kg
7. 54 kg
8. 58 kg
9. 62 kg
10. 66 kg

**Kadetky**

1. 36-40 kg
2. 43 kg
3. 46 kg
4. 49 kg
5. 53 kg
6. 57 kg
7. 61 kg
8. 65 kg
9. 69 kg
10. 73 kg

Každý zápasník se účastní soutěže z vlastní vůle a na svou vlastní odpovědnost, může být připuštěn do soutěže pouze v jedné jediné kategorii, která odpovídá jeho hmotnosti v okamžiku oficiální kontroly hmotnosti.

Zápasníci kategorie mužů a žen mohou soutěžit o jednu hmotnostní kategorii výše, než je jejich zapsaná hmotnost při registraci, s výjimkou těžké váhy, kde zápasník musí vážit více než 97 kg u mužů ř.ř. a v.s. a více než 72 kg u žen.

### c) soutěže

Mezinárodní soutěže pořádané ve věkových kategoriích:

Žáci	14 – 15 let:	soutěže mezinárodní (dvoustranné a regionální)
Kadeti	16 – 17 let:	soutěže mezinárodní, mistrovství kontinentů a světa každý rok
Junioři	18 – 20 let:	soutěže mezinárodní, mistrovství kontinentů a světa každý rok
Muži a ženy U23	19 – 23 let:	mistrovství kontinentů a světa každý rok
Muži a ženy	20 let a starší:	soutěže mezinárodní, mistrovství kontinentů každý rok, mistrovství světa každý rok, Grand Prix a Olympijské hry jednou za čtyři roky
Veteráni	35 let a starší:	soutěže, které jsou specifické pro tuto kategorii

## Kapitola 2. Soutěže a programy

### Článek 8. Systém soutěží

Soutěže probíhají přímým vylučovacím systémem. Aby mohl být použit přímý vylučovací systém, musí být ideální počet zápasníků, to je 4, 8, 16, 32, 64, atd. Jestliže v hmotnostní kategorii není tento ideální počet zápasníků, musí být svedeny kvalifikační zápasy od konce tabulky, tedy od nejvyšších čísel seznamu. Vrchní, nízká čísla čekají na vítěze kvalifikačních utkání.

Párování se provádí podle pořadí vylosovaných čísel.

Všechny soutěže v zápase probíhají přímým vylučovacím systémem s opravnými utkáními (repasážemi) poražených zápasníků proti zápasníkům, kteří se utkají ve finále o první a druhé místo. Ideální počet je stanoven na začátku soutěže a utkání jdou podle seznamu.

V případě, že je v jedné váhové kategorii méně než 8 zápasníků, je třeba přejít k systému severského turnaje – každý s každým.

Všichni poražení zápasníci, kteří prohráli se dvěma finalisty, mají právo na opravné utkání (repasáž). Opravná utkání začínají zápasníci, kteří prohráli v kvalifikačním utkání, ve vylučovacích kolech, počínaje prvním kolem až po poražené ze semifinále v přímé linii.

Vítězové dvou posledních opravných utkání získávají každý bronzovou medaili.

Každá váhová kategorie soutěží po dobu 2 dnů. Losování proběhne nejpozději jeden den před začátkem soutěže. Lékařská kontrola a kontrola hmotnosti proběhne ráno v den začátku soutěže. Finalisté a účastníci repasáží se podrobí znovu kontrole hmotnosti v druhý den soutěže ráno. Pro toto druhé vážení je stanovena 2 kg tolerance.

Soutěž je tedy uspořádána následujícím způsobem:

1. den

- a) Kvalifikační utkání
- b) Vylučovací utkání

2. den

- c) Opravná utkání (repasáže)
- d) Finálová utkání

Soutěž, kde je méně než 16 zápasníků, může být uspořádána v jednom dni. V tomto případě může být losování provedeno během vážení.

Úprava pro ČR:

Vítězové opravných utkání se utkají ve vzájemném utkání o jednu bronzovou medaili.

O počtu dní, ve kterých probíhají boje v jednotlivých kategoriích, rozhoduje rozpis soutěže, schválený VV SZ ČR, stejně jako o začátku vážení jednotlivých kategorií.

Konec úpravy v ČR.

Oba poražení posledních dvou opravných utkání o bronzové medaile jsou automaticky klasifikováni na dvou 5. místech.

Pro klasifikaci zápasníků od 7. místa dále rozhoduje o umístění větší počet klasifikačních bodů. V případě shodnosti těchto bodů rozhodují o umístění následující kritéria:

- 1) Největší počet lopatkových vítězství
- 2) Největší počet vítězství technickou převahou
- 3) Nejvíce technických bodů, získaných v celé soutěži
- 4) Nejméně prohraných technických bodů v soutěži
- 5) Nejnižší vylosované číslo

V případě, že zápasníci nemohou být umístěni podle shora uvedených kritérií, budou klasifikováni ex aequo.

Zápasníci, kteří se zúčastní opravných utkání, budou také klasifikováni podle bodů získaných během celé soutěže.

Bude-li některý ze zápasníků během soutěže zraněn a nebude moci pokračovat v soutěži a doloží lékařskou zprávu, získává umístění podle výsledku, kterého dosáhl v okamžiku, kdy byl vyřazen.

V případě, že se zápasník po začátku soutěže z nějakého důvodu nedostaví na žíněnku a nedoloží lékařskou zprávu, bude vyloučen z celé soutěže a nebude klasifikován.

Zápasníci, kteří byli diskvalifikováni pro brutalitu nebo nespportovní chování, budou vyloučeni z celé soutěže a nebudou klasifikováni. Zápasník postupující z opravného utkání se utká přímo s následujícím zápasníkem.

#### Severský systém (méně než 8 zápasníků)

Pokud je v soutěži méně než 6 zápasníků, bude soutěž uspořádána v jedné skupině systémem každý s každým. Při dvoudenním formátu, proběhne poslední kolo druhý den soutěže.

**Pokud je na mistrovství světa nebo kontinentálním mistrovství v hmotnostní kategorii méně než 5 zápasníků, nebude udělen titul ani medaile.**

#### Kritéria pro určení pořadí při použití severského systému

Vítězem celé soutěže se stane zápasník s největším počtem vítězství, nezávisle na počtu klasifikačních bodů.

V případě, že mají dva zápasníci shodný počet vítězství, rozhoduje o vítězi vzájemné střetnutí.

V případě rovnosti vítězství u více než dvou zápasníků, rozhodují o pořadí z této skupiny následující kritéria (tato kritéria se počítají pouze z utkání vedených mezi zápasníky s rovností vítězství) :

- 1) Nejvíce klasifikačních bodů
- 2) Největší počet lopatkových vítězství
- 3) Největší počet vítězství technickou převahou
- 4) Nejvíce technických bodů, získaných v celé soutěži
- 5) Nejméně prohraných technických bodů v soutěži
- 6) Nejnižší vylosované číslo

Kritérium vzájemného utkání pro poslední dva zápasníky nebude použito v případě, že mají shodný počet vítězství více než 2 zápasníci.

#### Soutěž pro 6 nebo 7 zápasníků

Soutěž začne ve dvou skupinách.

Zápasník, který si vylosuje nejnižší číslo, bude ve skupině A, pak zápasník s druhým nejnižším číslem bude ve skupině B atd.

Příklad:

Stát	Los		
FRA	20		
SUI	12		
RUS	08	Skupina A	Skupina B
GUA	45	TUN (02)	RUS (08)
AUS	88	SUI (12)	FRA (20)
TUN	02	GUA (45)	AUS (88)

Jak je popsáno výše, ve skupinách se utká každý s každým dle severského systému. Pořadí ve skupinách určí párování pro semifinále.

Semifinále bude probíhat takto:

- první ze skupiny A se utká s druhým ze skupiny B
- druhý ze skupiny A se utká s prvním ze skupiny B

Ve finále se utkají vítězové jednotlivých semifinále a utkání o bronz proběhne mezi poraženými z jednotlivých semifinále.

Pro tento scénář bude udělena jen jedna bronzová medaile.

## **Článek 9. Program soutěží**

OLYMPIJSKÉ HRÝ budou probíhat 7 dní na 3 žíněnkách

MISTROVSTVÍ SVĚTA mužů a žen bude probíhat 9 dní na 4 žíněnkách a MS juniorů 7 dní na 3 žíněnkách. Podle počtu přihlášených účastníků, může být přidána, nebo odebrána jedna žíněnka na základě schválení UWW.

V principu by neměla být jednotlivá část programu delší než 3 hodiny.

## **Článek 10. Vyhlášení vítězů**

Zápasníci, kteří se umístili na prvních třech místech, se zúčastní slavnostního vyhlášení vítězů a obdrží medaili a diplom podle svého umístění.

- |              |                           |
|--------------|---------------------------|
| 1. místo     | zlatá medaile + diplom    |
| 2. místo     | stříbrná medaile + diplom |
| 2 x 3. místo | bronzová medaile + diplom |

Na mistrovství světa dostane každý vítěz pás mistra světa.

## **Kapitola 3. Průběh soutěže**

### **Článek 11. Ověřování hmotnosti**

Pokud jsou v soupise změny oproti přihláškám v systému Athena, musí vedoucí družstva předložit organizačnímu výboru definitivní soupis zápasníků do 12 hodin den před soutěží. Jakákoliv změna po tomto termínu již není možná.

Ověřování hmotnosti probíhá vždy ráno v den soutěže a trvá 30 minut. Druhé vážení pro finalisty a účastníky repasáží probíhá ráno ve druhý den soutěže. Pro druhé vážení je stanovena 2 kg tolerance a bude trvat 15 minut.

Zápasník nemůže být připuštěn k ověřování hmotnosti, pokud nebyl u předepsané lékařské prohlídky.

Soutěžící se musejí povinně podrobit kontrole hmotnosti oblečení pouze do zápasnického dresu (bez obuvi). Na zápasnický dres nebude udělena žádná hmotnostní tolerance.

Zápasníci musí být v dobrém tělesném stavu a musí mít ostříhané nehty na rukou, což je kontrolováno při ověřování hmotnosti.

V průběhu ověřování hmotnosti mají zápasníci možnost vstoupit na váhu tolikrát, kolikrát si přejí.

V průběhu ověřování hmotnosti je rozhodčí odpovědný za kontrolu dodržování „Článku 5. Dres“ a informovat zápasníka o porušení pravidel ve zmíněném „Článku 5.“ napsaných. Rozhodčí neumožní zápasníkovi se zvážít, pokud nebude správně oblečen.

Rozhodčí připustí ke kontrole hmotnosti pouze zápasníky, kteří jsou na soupisu po řádném losování.

## **Článek 12. Losování**

Zápasníci musí být spárováni před každým kolem v závislosti na losovaných číslech vytažených během losování den před začátkem soutěže.

Losování musí být veřejné. Očíslované žetony musí odpovídat počtu zápasníků, kteří prošli lékařskou kontrolou a jsou umístěny ve vhodné nádobě, pytlíku, podobném objektu nebo mohou ležet na stole tak, aby se předešlo jakékoliv neregulérnosti.

Vedoucí výpravy, nebo jeho zástupce, losuje číslo pro své zápasníky den před soutěží. Vylosované číslo musí být ihned zapsáno na informační tabuli ke jménu zápasníka a do startovní listiny. Pokud se nebude vedoucí nebo jeho zástupce moci zúčastnit losování, je povinen to oznámit organizátorovi a čísla pro jeho zápasníky vylosuje technický delegát dané soutěže.

Úprava pro ČR:

Zápasníci si čísla losují sami při ověřování hmotnosti.

Konec úpravy pro ČR

Důležité upozornění: V případě, že při losování dojde k chybě, bude losování příslušné hmotnostní kategorie opakováno.

## **Článek 13. Startovní listina**

Jestliže se jeden nebo více zápasníků nedostaví k ověřování hmotnosti nebo mají vyšší hmotnost, pak jejich soupeři vyhrají utkání bez boje. Nebude tvořeno nové losování soutěže.

## Článek 14. Párování

Zápasníci jsou spárování podle pořadí vylosovovaných čísel. Soutěžní tabulka a časový rozvrh zápasů musí být zveřejněn.

Párování pro každé kolo, stejně jako výsledky utkání, musí být zapsány do soutěžní tabulky, do které mohou zápasníci kdykoliv nahlédnout.

Pokud oba finalisté budou mít při druhém vážení vyšší hmotnost, budou nahrazeni poraženými zápasníky ze semifinále. Repasáž proběhne stejně (pouze o jedno kolo méně).

Pokud bude mít jeden z finalistů při druhém vážení vyšší hmotnost, bude nahrazen tím zápasníkem, který s ním prohrál v semifinále. Repasáž proběhne stejně (pouze o jedno kolo méně v příslušné části soutěže).

**Zápasník, který bude mít při druhém vážení vyšší hmotnost, nebo se ho nezúčastní, bude diskvalifikován, bude zapsán na posledním místě bez umístění.**

## Článek 15. Vyloučení ze soutěže

Poražený zápasník je vyřazený ze soutěže a umístěn podle dosažených klasifikačních bodů vyjma zápasníků, kteří prohráli s jedním z finalistů. Ti se dále utkají v opravných utkáních – repasážích.

Zápasník, který se po vyhlášení svého jména bez lékařského posudku nedostaví ke svému utkání a neuvědomí oficiální sekretariát soutěže nebo hlavního rozhodčího, je vyloučen ze soutěže a nebude klasifikován.

Jestliže zápasník simuluje zranění z politických důvodů a odmítne kvůli tomu nastoupit proti soupeři, bude vyloučen ze soutěže a jeho soupeř vyhraje utkání.

Zápasník, který se provinil proti zásadě fair-play a duchu koncepce UWW o totálním a univerzálním zápase, dopouští se podvodu, stejně jako při brutalitě je okamžitě jednomyslným rozhodnutím sboru rozhodčích vyloučen ze soutěže a nebude klasifikován.

Jestliže jsou oba zápasníci ve vzájemném utkání diskvalifikováni pro brutalitu, nebudou v soutěži klasifikováni a párování následujícího kola se neupravuje a zápasník, který se má utkat s jedním z vyloučených zápasníků, vítězí bez boje.

Jestliže jsou ze soutěže vyloučeni oba semifinalisté, budou v semifinále zápasit místo nich jejich poražení čtvrtfinalisté a repasáž bude modifikována podle výsledku nového semifinále.

Jestliže jsou ze soutěže vyloučeni oba finalisté, je nutné uskutečnit utkání o 1. místo mezi dvěma bronzovými medailisty. Ostatní se posunou o umístění výše, dva zápasníci umístění na 5. místech se posunou na 3. místa.

### Umístění v případě dopingu

Pokud je zápasník na 1. nebo 2. místě diskvalifikován pro doping, posune se na 2. místo ten bronzový medailista, který prohrál právě s diskvalifikovaným finalistou.



Zápasník na 5. místě, který prohrál s diskvalifikovaným finalistou, se posune na 3. místo. V tomto případě bude pouze jedno umístění na 5.místě. Ostatní zápasníci se posunou o místo výše v závislosti na systému.

V případě pozitivní dopingové kontroly bude zápasník diskvalifikován a nebude umístěn. V případě pozitivní dopingové kontroly při soutěži družstev bude diskvalifikováno celé družstvo a umístěno na posledním místě.

## **Kapitola 4. Sbor rozhodčích**

### **Článek 16. Složení sboru rozhodčích**

Na všech soutěžích se sbor rozhodčích skládá:

Z jednoho předsedy žíněny, z jednoho rozhodčího na žíněnce a z jednoho bodového rozhodčího, jejichž kvalifikaci a jmenování stanoví předpis mezinárodního sboru rozhodčích.

Je výslovně zakázáno měnit některého z rozhodčích v průběhu utkání s výjimkou vážné indispozice, potvrzené lékařem.

Z rozhodčích řídících utkání nesmí být dva stejné národnosti (oddílové příslušnosti).

Rovněž nesmí být rozhodčí stejné národnosti jako zápasník.

Sbor rozhodčích musí činit rozhodnutí jednomyslně, nebo majoritou 2 ku 1, s výjimkou pasivity, napomenutí (O) a lopatkového vítězství, kdy je nutný souhlas předsedy žíněny.

### **Článek 17. Funkce sboru rozhodčích jako celku**

Sbor rozhodčích zajišťuje všechny funkce předepsané Pravidly zápasu a řídí se případně i zvláštními ustanoveními vydanými pro organizaci určitých soutěží.

Úkolem sboru rozhodčích je, sledovat co nejpozorněji celé utkání a prováděné akce a chvaty tak, aby výsledek v bodovacích lístcích byl přesným obrazem průběhu celého utkání.

Předseda žíněny, rozhodčí na žíněnce a bodový rozhodčí hodnotí chvaty individuálně a potom učiní společné rozhodnutí. Rozhodčí na žíněnce a bodový rozhodčí spolupracují a předseda žíněny koordinuje práci sboru rozhodčích.

K povinnostem sboru rozhodčích patří posuzovat a rozhodovat utkání, přidělovat body za akce a chvaty a udělovat napomenutí podle pravidel.

Bodovací lístek bodového rozhodčího a předsedy žíněnký slouží k záznamu bodového hodnocení všech akcí a chvatů obou zápasníků. Body, napomenutí (O), pasivity (P), lopatková vítězství (poslední akce je zakroužkována) a poslední technický bod (podtržení) musí být zapsány co nejpřesněji v příslušné rubrice podle časového sledu utkání. Bodovací lístky musí být bodovým rozhodčím a předsedou žíněnký podepsány.

Neskončí-li utkání lopatkovou porážkou, rozhodnutí o výsledku oznámí předseda žíněnký na základě hodnocení všech akcí obou zápasníků zapsaných v jeho bodovacím lístku a lístku bodového rozhodčího.

Rozhodnutí a hodnocení bodového rozhodčího musí být okamžitě zveřejněno barevnými destičkami, světelným elektrickým zařízením nebo jiným vhodným způsobem.

Při řízení utkání je trojice rozhodčích v souladu se svou funkcí povinná vyjadřovat se jen v termínech základního slovníku UWW. Nesmějí s nikým hovořit, vyjma nutnosti konzultace akcí mezi sebou.

V případě protestu – challenge trenéra a schválení zápasníkem, musí delegát UWW nebo jeho zástupce spolu s předsedou žíněnký shlédnout videozáznam na velké obrazovce. Po zhlédnutí akce musí delegát nebo jeho zástupce po konzultaci s předsedou žíněnký oznámit definitivní rozhodnutí bez konzultace se sborem rozhodčích.

## **Článek 18. Oblečení rozhodčích**

Oblečení rozhodčích, žíněnkového rozhodčího, bodového rozhodčího a předsedy žíněnký, pokud vykonávají své funkce musí být schválené UWW. Rozhodčí nesmí mít na oblečení žádnou reklamu nebo jméno sponzora. Číslo rozhodčího může obsahovat logo sponzora UWW.

## **Článek 19. Žíněnkový rozhodčí**

Žíněnkový rozhodčí je odpovědný za regulérní průběh utkání, které musí řídit podle pravidel.

Musí získat respekt a plnou autoritu u zápasníků, aby okamžitě uposlechli jeho příkazů a pokynů. Musí vést utkání bez připuštění nesprávných a nevhodných vnějších zásahů.

Utkání řídí v úzké spolupráci s bodovým rozhodčím. Musí se vyvarovat nerozvážných a nevhodných způsobů zasahování do utkání. Jeho zapískáním se utkání začíná, přerušuje a končí.

Žíněnkový rozhodčí nařizuje zápasníkům návrat do středu žíněnký v případě, že z ní vystoupili a musí určit, v jaké poloze bude utkání pokračovat (v postoji či parteru) se schválením jednoho z dalších dvou rozhodčích.

Rozhodčí na žíněnce má na levém zápěstí červenou pásku a na pravém modrou. Levou paži zvedne, získá-li zápasník v červeném dresu body, pravou paži zvedne, získá-li body zápasník v modrém dresu a pomocí prstů zvednuté paže ukáže počet získaných bodů.

Žíněnkový rozhodčí nesmí váhat:

Přerušit utkání v nejhodnější okamžiku, ani příliš brzy, ani příliš pozdě.

Ukázat, zda skutečný chvat na okraji žíněny je platný nebo neplatný.

Signalizovat a vyslovit slovo „TOUCHE“ (lopatky) po vyžádání souhlasu bodového rozhodčího nebo předsedy žíněny. Je-li jeden ze zápasníků skutečně přitlačen k žíněnce oběma lopatkami, žíněnkový rozhodčí si vysloví slovo „TOUCHE“, zvedne ruku k získání souhlasu bodového rozhodčího nebo předsedy žíněny, udeří dlaní o žíněnkou a potom zapíská.

Žíněnkový rozhodčí musí:

Nařídit rychle a jasně pozici, ve které bude utkání pokračovat po zavolání zápasníků do středu žíněny.

Pohybovat se v takové vzdálenosti od zápasníků, aby nebránil ve výhledu dalších dvou rozhodčích i diváků, zejména v situaci, kdy je nebezpečí lopatkové porážky.

Dbát na to, aby zápasníci v průběhu utkání neodpočívali pod záminkou utírání potu, čištění nosu, předstírání zranění apod. V takovém případě přerušit utkání a navrhnout napomenutí (O) zápasníkovi, který se takto provinil a 1 bod soupeři.

Být vždy připraven změnit své postavení na žíněnce nebo mimo ni, zejména okamžitě si lehnout na žíněnkou, aby lépe viděl lopatkovou pozici.

Být schopen stimulovat pasivního zápasníka k aktivitě bez přerušení utkání a bránit mu v útěku ze žíněny.

Být připraven zapískat, pokud se zápasníci přiblíží k okraji žíněny.

Nepřerušit utkání v lopatkovém nebezpečí vyjma ilegálního záběru.

Striktně zakázat zápasníkům chytat a lámat prsty.

Žíněnkový rozhodčí rovněž musí:

Dávat zvláště pozor na nohy zápasníků při řecko-římském zápase.

Nedovolit zápasníkům opustit žíněnkou před vyhlášením vítěze.

Ve všech nutných případech si vyžádat mínění obou rozhodčích.

Po dohodě s předsedou žíněny vyhlásit vítěze utkání.

Žíněnkový rozhodčí žádá o souhlas k udělení sankcí pro porušení pravidel nebo pro brutalitu.

Po dohodě s předsedou žíněny musí žíněnkový rozhodčí přerušit utkání a vyhlásit vítěze pro technickou převahu, pokud bylo dosaženo rozdílu 8 bodů v ř.ř stylu a rozdílu 10 bodů ve volném stylu a ženském zápase. V těchto případech musí vyčkat na dokončení akce (akce i kontra akce).

## Článek 20. Bodový rozhodčí

Bodový rozhodčí plní všechny úkoly stanovené Pravidly UWW.

Musí velmi pozorně sledovat utkání, nesmí se nechat žádným způsobem rozptylovat a přidělovat body za každou akci a zaznamenat je po souhlase s rozhodčím na žíněnce nebo s předsedou žíněny do bodovacího lístku. Musí vyjádřit svůj názor v každé situaci.

Na základě rozhodnutí rozhodčího na žíněnce (které porovná se svým vlastním hodnocením) zapíše přidělené body do bodovacího lístku a počet bodů ukáže prostřednictvím tabulek příslušné barvy tak, aby je viděli zápasníci i diváci.

Konstatuje a signalizuje lopatkovou porážku rozhodčímu na žíněnce.

Pokud během utkání zpozoruje něco, o čem by měl podle svého mínění informovat rozhodčího na žíněnce, jako je položení na lopatky, nedovolený chvat, pasivita atd., upozorní na to destičkou v barvě dresu zápasníka, a to i v případě, že ho o to rozhodčí na žíněnce nepožádal.

Před začátkem utkání musí podepsat bodovací lístek a po skončení utkání napíše do něj výsledek a přeškrtně viditelně jméno poraženého zápasníka.

Rozhodnutí rozhodčího na žíněnce a bodového rozhodčího jsou platná bez potvrzení předsedy žíněnký, jestliže jsou shodná, s výjimkou vítězství dosaženého technickou převahou a lopatkového vítězství, které musí potvrdit i předseda žíněnký a v případě rozhodnutí po protestu – challenge.

Bodovací lístek musí obsahovat přesnou délku času trvání utkání při jeho skončení a způsob vítězství (lopatkové, technickou převahou, vzdáním soupeře atd.).

Aby mohl bodový rozhodčí přesně posoudit všechny vzniklé situace, může se přemísťovat, ale jen podél té strany žíněnký, kde je jeho určené místo.

Musí rovněž podtrhnout poslední bodovanou akci a umožnit tím rozhodnout o vítězi utkání.

Napomenutí za útěk ze žíněnký, nedovolený chvat, nesprávnou pozici při zápasu v parteru nebo brutalitu zaznamená písmenem (O) chybuujícímu zápasníkovi.

Pasivitu zaznamená písmenem P.

Body akce, která vedla k lopatkovému vítězství, zakroužkuje.

## **Článek 21. Předseda žíněnký**

Předseda žíněnký, jehož funkce je ve sboru rozhodčích rozhodující, musí plnit všechny své úkoly podle pravidel UWW.

Koordinuje práci rozhodčího na žíněnce a bodového rozhodčího.

Musí sledovat velmi pozorně průběh utkání, nesmí se nechat nikým rozptylovat a ovlivňovat. Musí na základě pravidel hodnotit chování a činnost členů sboru rozhodčích.

V případě neshody rozhodčího na žíněnce a bodového rozhodčího má za úkol rozhodnout o počtu přidělených bodů, o výsledku nebo o lopatkovém vítězství.

V žádném případě nesmí vyjádřit své rozhodnutí jako první, musí nejprve vyčkat rozhodnutí rozhodčího na žíněnce a bodového rozhodčího. Nemá právo ovlivňovat rozhodnutí.

Je nutné schválení předsedy žíněny při pasivitě, napomenutí (O) a před vyhlášením lopatkového vítězství.

Má právo v případě hrubého porušení pravidel utkání přerušit a žádat zdůvodnění rozhodnutí rozhodčího na žíněnce a bodového rozhodčího. V tomto případě po konzultaci s oběma rozhodčími sdělí předseda žíněny rozhodnutí většinou hlasů - 2 : 1. Tato konzultace neruší právo zápasníka na protest – challenge.

V případě protestu zápasníka musí předseda žíněny vyčkat na okamžik, kdy se zápasníci ocitnou v neutrální pozici a pak teprve přerušit utkání. Delegát UWW nebo jeho zástupce spolu s předsedou žíněny musí shlédnout videozáznam na velké obrazovce. Po zhlédnutí akce musí delegát nebo jeho zástupce po konzultaci s předsedou žíněny oznámit definitivní rozhodnutí bez konzultace se sborem rozhodčích.

Rozhodnutí delegáta UWW nebo jeho zástupce je konečné a není možné na něj podat protest – challenge.

## **Článek 22. Tresty členům sboru rozhodčích**

Bureau UWW, které ustanovilo komisi rozhodčích, může podle hlášení delegáta UWW na soutěži udělit následující tresty:

napomenutí

odvolání ze soutěže

**o dalších sankcích rozhodne disciplinární komise UWW.**

## **Kapitola 5. Utkání**

### **Článek 23. Délka utkání**

Délka utkání je určena takto:

žáci (-kyně), kadeti (-ky) a veteráni      2 periody po 2 min.      30 sekund přestávka

junioři (-ky), U23 a muži a ženy      2 periody po 3 min.      30 sekund přestávka

Na všech soutěžích bude čas zobrazován na tabulích od 6 do 0 minut (od 4 do 0 minut u žáků, kadetů a veteránů).

Vítěz bude deklarován sečtením bodů z obou period. Evidentní převaha o 8 bodů (ř.ř. styl) nebo o 10 bodů (v.s. a ženský zápas) vede automaticky k vítězství. Lopatkové vítězství zastavuje utkání v kterékoliv jeho fázi.

Volný styl a ženský zápas: doba trvání periody je 3 minuty. Pokud po 2 minutách v první periodě nemá žádný ze zápasníků ani jeden bod, musí rozhodčí označit jednoho ze zápasníků za pasivního.

## **Článek 24. Svolání**

Zápasníci jsou vyzváni k nástupu na žíněnku hlasitým a zřetelným vyvoláním jejich jmen. Zápasník nesmí být vyzván k dalšímu utkání, pokud od jeho posledního utkání neuplynulo 20 minut.

Jméno zápasníka musí být vyvoláno třikrát v intervalu 30 vteřin (francouzsky i anglicky). Pokud ani po třetí výzvě zápasník nenastoupí, je vyloučen a nebude klasifikován. Jeho soupeř zvítězí "nedostavením se soupeře k utkání".

## **Článek 25. Nástup a představení zápasníků**

Před zahájením finálových utkání budou zápasníci představeni obecnstvu na žíněnce a budou uvedeny všechny jejich dosažené úspěchy na světových soutěžích.

## **Článek 26. Začátek utkání**

Před začátkem utkání, každý ze soupeřů po vyvolání svého jména zaujme místo ve vyznačeném rohu žíněny. Roh je označen stejnou barvou, jakou má jeho dres.

Rozhodčí na žíněnce je ve středu a zavolá oba zápasníky k sobě, podá jim ruku, zkontroluje jejich dresy, zjistí, zda nejsou natřeni mastnou emulzí nebo jinou látkou, zda mají otřený pot, ruce bez prstýnků a náramků apod.

Zápasníci se pozdraví stisknutím ruky a po zapísknutí rozhodčího na žíněnce začnou zápasit.

## **Článek 27. Přerušování utkání**

Pokud zápasník musí přerušit utkání pro zranění nebo nehodu bez osobního zavinění, rozhodčí na žíněnce musí utkání přerušit. V průběhu přerušování musí zápasníci stát v jim vyhrazeném rohu žíněny. Mohou si na sebe obléci přehoz (ručník, tepláky apod.) a mohou přijímat rady trenéra.

Pokud nemůže utkání ze zdravotních důvodů pokračovat, je rozhodnutí učiněno lékařem turnaje, který informuje oba trenéry zraněného zápasníka a předsedu žíněny. Rozhodnutí lékaře je nezvratitelné.

Zápasník nemá právo v žádném případě o své vůli přestat zápasit (v postoji nebo v parteru) nebo posílat soupeře do parteru nebo tahat soupeře z okraje žíněny zpět do jejího středu.

Jestliže musí být utkání přerušeno pro úmyslné zranění, provinivší se zápasník je diskvalifikován a zraněný zápasník je prohlášen vítězem.

Jestliže zápasník přeruší utkání bez krvavého, nebo viditelného zranění, získá jeho soupeř 1 bod. Utkání pokračuje okamžitě.

V případě krvácení jednoho ze zápasníků, musí rozhodčí utkání zastavit. Stopky musí být spuštěny ve chvíli, kdy lékař vstoupí na žíněnku. Pokud čas přerušení (jednotlivá krvácivá ošetření se během utkání sčítají) přesáhne 4 minuty, předseda žíněnký utkání ukončí. V tomto případě vítězí soupeř krvácejícího zápasníka pro zranění.

Po lékařském ošetření pokračuje utkání v pozici, které bylo přerušeno (postoj – parter).

## **Článek 28. Ukončení utkání**

K ukončení utkání dochází buď vítězstvím na lopatky, pro zranění, diskvalifikací jednoho ze soupeřů, nebo uplynutím času utkání ohlášeného gongem a odpískáním rozhodčím na žíněnce.

K ukončení utkání dochází rovněž pro technickou převahu (rozdílem 8 bodů v ř.ř. stylu nebo 10 bodů ve v.s. a ženském zápase). Při dosažení rozdílu k vítězství technickou převahou musí rozhodčí vyčkat na případné lopatkové vítězství.

Pokud rozhodčí na žíněnce neslyšel gong, předseda žíněnký vhodí na žíněnku předmět z pěnové gumy k tomu určený. Akce započatá v okamžiku zaznění gongu nebo zapísknutí rozhodčím na žíněnce je neplatná.

Po ukončení utkání se rozhodčí na žíněnce postaví do středu žíněnký čelem ke stolku předsedy žíněnký. Zápasníci si podají ruce a postaví se vedle rozhodčím na žíněnce a očekávají výsledek utkání. Před opuštěním žíněnký nesmějí zápasníci sejmout ramínka dresu. Neprodleně po oznámení výsledků, podají zápasníci ruku rozhodčím na žíněnce.

Každý zápasník musí podat ruku trenérovi svého soupeře. Při nedodržení těchto pokynů budou zápasníci potrestáni podle disciplinárního řádu.

## **Článek 29. Přerušování a následné pokračování utkání**

V případě, že je utkání přerušeno v postoji, nebo v parteru, začíná znovu také v postoji.

Utkání musí být přerušeno a zahájeno ve středu žíněnký v postoji když:

- Jedna noha zápasníka je celá v ochranném pásmu a neprobíhá žádná akce.
- Pokud se tři nebo čtyři nohy zápasníků v záběru ocitnou v pásmu pasivity a tam zůstanou bez pohybu.
- Pokud je celá hlava spodního zápasníka v parteru v ochranném pásmu.

Při zakázané akci jako je odmítání boje, útěk ze žíněnký, faul spodního zápasníka nebo zranění v parteru, utkání pokračuje v parteru.

Při zakázané akci jako je odmítání boje, útěk ze žíněnký, faul nebo zranění v postoji, utkání pokračuje v postoji.

V případě, že zápasník provádí technickou akci v parteru a je při ní faulován, je soupeř napomenut (O) a provádějící získává 1 technický bod **ve volném stylu a 2 body v ř.ř. stylu**. Po přerušení je nařízeno pokračování boje v parteru bez ohledu na úspěch prováděné akce. Pokud je akce úspěšně dokončena, získá útočící zápasník body i za provedenou akci.

Pokud je vyžádán protest – challenge od jednoho z trenérů, předseda žíněnky přeruší utkání, když bude v neutrální pozici. Pokud zápasník s trenérem nesouhlasí musí protest odmítnout okamžitě.

### Článek 30. Druhy vítězství

Utkání jsou vyhlášena jako vítězná v těchto případech:

- lopatkovým vítězstvím
- pro zranění
- za 3 napomenutí (O), **nebo 2 fauly nohama bránícího zápasníka v ř.ř. stylu**
- vítězstvím technickou převahou
- vzdáním nebo nenastoupením soupeře
- diskvalifikace
- vítězstvím na body

V případě rovnosti bodů je vítěz určen podle následujících kritérií

- Vyšší hodnota technických bodů za provedenou akci (5-4-2-1)
- Menší počet napomenutí (O)
- Vítězem je zápasník, který získal poslední technický bod (bodovaná akce)

Zápasník, který obdrží 3 napomenutí (O) je diskvalifikován.

Napomenutí (O) musejí být udělovány sborem rozhodčích jednomyslně. Na toto napomenutí (O) je možné podat protest – challenge.

### Článek 31. Trenér

Trenér může být během utkání na podiu, ale vždy nejméně dva metry od okraje žíněnky, kromě případu, kdy může asistovat při lékařském ošetření svého zápasníka.

Má přísný zákaz ovlivňovat nebo urážet sbor rozhodčích. Má pouze právo hovořit ke svému zápasníkovi. Trenér může podávat zápasníkovi během přestávky vodu. Zápasník nesmí vodu vyplivnout. Nic jiného nesmí být zápasníkovi během přestávky při utkání podáno.

Je povinností trenéra osušit zápasníka během přestávky při utkání.

V případě neuposlechnutí těchto zákazů a povinností, zažádá rozhodčí na žíněnce předsedu žíněnky o povolení udělit trenérovi "žlutou" kartu (napomenutí) a pokud se tato sankce mine účinkem, předseda žíněnky mu udělí "červenou" kartu (vyloučení). Předseda žíněnky může udělit žlutou nebo červenou kartu i bez projednání s rozhodčími řídícími utkání.



Jakmile tuto skutečnost předseda žíněnký oznámí řediteli soutěže, bude trenér vyloučen ze soutěže a nemůže dále vykonávat svou funkci. Toto musí být zapsáno i v bodovacím lístku utkání. Zápasníci vyloučeného trenéra mají právo na trenéra jiného. Federace vyloučeného trenéra bude potrestána podle Disciplinárního řádu a Finanční směrnice.

Maximálně dvě osoby mohou doprovázet zápasníka při jeho utkání.

## **Článek 32. Protest – Challenge**

Protest, je činnost, kdy trenér je na základě zápasníkovy souhlasu oprávněn přerušit utkání a vyžádat si od delegáta UWW nebo jeho zástupce spolu s předsedou žíněnký zhlédnutí videozáznamu, pokud nesouhlasí s jejich rozhodnutím. Tato možnost je nabízena pouze na těch soutěžích, kde je instalována videotechnika pro pořízení videozáznamu UWW a organizátorem soutěže.

Trenér zahájí protest stisknutím tlačítka ihned, jakmile rozhodčí ohodnotí, nebo zapomenou ohodnotit, příslušnou akci. Pokud zápasník nesouhlasí s rozhodnutím svého trenéra, musí protest zrušit a utkání pokračuje.

Pokud na soutěži není instalován tento systém bude pro protest použito vhození houby na žíněnký.

Organizátoři jsou povinni používat software UWW a vysílat videozáznam na velké obrazovce (1 pro každou žíněnký), která musí být viditelná z celé haly. Může se jednat jak o obrazovku, tak o projekci na bílou stěnu.

V případě technických problémů, kdy není možné přehrát videozáznam, platí rozhodnutí sboru rozhodčích a závodníkovi zůstává možnost dalšího protestu v průběhu utkání.

### Specifické body

Každý zápasník má právo na 1 protest během 1 utkání. Pokud po protestu změní delegát nebo jeho zástupce rozhodnutí sboru rozhodčích ve prospěch zápasníka, který protestoval, může tento zápasník použít protest v tomto utkání znovu.

Pokud delegát nebo jeho zástupce potvrdí původní rozhodnutí, zápasník ztrácí právo na další protest a jeho soupeř získá 1 technický bod.

Předseda žíněnký zastaví utkání kvůli protestu ve chvíli, kdy je situace na žíněnce neutrální.

V případě sporu mezi sborem rozhodčích a trenérem může být protest zamítnut pouze po povolení delegáta nebo jeho zástupce. Předseda žíněnký nebo rozhodčí nemohou sami protest zamítnout.

Po odpískaném vítězství na lopatky není možné podat protest, protože lopatkové vítězství musí být schváleno předsedou žíněnký (protest může být podán pouze na akci, která k lopatkovému vítězství vedla – např. faul nohama v ř.ř.). Stejně tak není možné podat protest na rozhodnutí o pasivitě. Pokud do konce utkání ve volném stylu zbývá 30 sekund a sbor rozhodčích jednomyslně rozhodne, že jeden ze zápasníků je pasivní, mohou udělit napomenutí (O) za odmítání boje a udělí 1 bod soupeři. Pokud tento bod rozhoduje o vítězi utkání, může proti tomuto rozhodnutí soupeř podat protest.

Po skončení časového limitu utkání není možné podat protest, s výjimkou případu, kdy jsou body připsány na ukazatel až po odpískání rozhodčího. Od chvíle připsání skóre na ukazatel, má trenér 5 sekundový limit na případné podání protestu.

Trenér podávající protest tak musí učinit ze své židle, aniž by vstoupil na žíněnku, nebo se přibližoval ke stolku rozhodčích.

Po zhlédnutí videozáznamu ukáže delegát nebo jeho zástupce spolu s předsedou žíněnky své rozhodnutí. Delegát zasáhne a poskytne své rozhodnutí v každém případě. Rozhodnutí delegáta je konečné a neoddiskutovatelné.

Není možné podat „kontra“ protest proti rozhodnutí delegáta, které bylo vydáno na základě zhlédnutí videozáznamu.

### **Článek 33. Klasifikace družstev v soutěžích jednotlivců**

Klasifikace družstev je určena podle prvních deseti zápasníků, kteří jsou klasifikováni v soutěži:

První zápasník každé hmotnostní kategorie obdrží	25 bodů
Druhý zápasník každé hmotnostní kategorie obdrží	20 bodů
Zápasníci na třetích místech	15 bodů
Zápasníci na pátých místech	10 bodů
Zápasník na 7. místě	8 bodů
Zápasník na 8. místě	6 bodů
Zápasník na 9. místě	4 body
Zápasník na 10. místě	2 body

Při soutěžích v ČR získává zápasník na 3. místě 15 bodů, zápasník na 4. místě 12 bodů, zápasník na 5. místě 10 bodů a zápasník na 6. místě 9 bodů.

Bodování podle této tabulky se nemění, i když je počet zápasníků v kategorii jakýkoliv.

V případě rovnosti výsledků více družstev, bude jako lepší klasifikováno to družstvo, které docílilo více prvních míst atd.

Pokud je na soutěži možné, aby v jedné váhové kategorii startovalo více zápasníků z jednoho státu, jsou body přiděleny pouze nejvýše hodnocenému zápasníkovi z daného státu v jedné váhové kategorii. Pokud z tohoto důvodu není možné zápasníkovi body přidělit, posouvá se bodové hodnocení vždy o jedno místo dál.

### **Článek 34. Systém klasifikace v soutěžích družstev**

Družstvo je složeno z deseti zápasníků, jeden zápasník v každé hmotnostní kategorii. Každé družstvo má právo vyměnit zápasníky pro druhou část utkání za podmínky, že tito byli váženi.

Pokud je utkání doma-venku uskutečněno v jeden den, musí být vyhlášen vítěz po skončení utkání doma a vítěz po skončení utkání venku. Vítězství vzniká přidělením 1 bodu družstvu zápasníka, který vyhraje své utkání, bez ohledu na výsledek tohoto konkrétního utkání.

Případ, kdy se jedná o utkání pouze mezi dvěma družstvy

Pokud obě družstva získala jedno vítězství, je možné určit celkového vítěze dvěma způsoby

- a) Uspořádáním třetího rozhodujícího utkání
- b) Vítěz bude určen podle následujících pravidel:
  - více vítězství přidáním bodů za dvě utkání
  - více klasifikačních bodů po sečtení bodů z obou utkání (doma-venku)
  - více vítězství na lopatky, vzdáním, diskvalifikací, pro zranění
  - více vítězství technickou převahou
  - více technických bodů získaných v celé soutěži
  - méně technických bodů prohraných v celé soutěži
  - výsledek posledního utkání

V soutěžích s více než dvěma družstvy:

Je použit stejný systém pro určení vítěze utkání. Vítězný tým získává 1 bod a poražený 0 bodů.

V případě rovnosti bodů u dvou družstev, rozhoduje o vítězi jejich vzájemné utkání.

V případě rovnosti bodů u více družstev, rozhodují o pořadí následující kritéria:

- nejvyšší počet klasifikačních bodů mezi ex-aequo družstvy
- nejvyšší počet vítězství na lopatky, vzdáním, diskvalifikací, pro zranění mezi ex-aequo družstvy
- nejvyšší počet vítězství technickou převahou mezi ex-aequo družstvy
- nejvíce technických bodů získaných v celé soutěži
- nejméně technických bodů prohraných v celé soutěži
- nejnižší vylosované číslo

V případě rovnosti bodů u více než u dvou družstev nerozhoduje o vítězi vzájemné utkání.

V případě nerozhodného utkání (stejný počet vítězství 5-5) mezi dvěma družstvy je o vítězi daného utkání rozhodnuto podle následujících kritérií:

- součet klasifikačních bodů
- více vítězství na lopatky, vzdáním, diskvalifikací, pro zranění
- více vítězství technickou převahou
- více technických bodů získaných v celé soutěži
- méně technických bodů prohraných v celé soutěži
- výsledek posledního utkání

## **Kapitola 6. Body za akce a chvaty**

### **Článek 35. Hodnocení akce nebo chvatu**

Pro podpoření zápasníků k riskování během utkání, pokud zápasník učiní neúspěšný pokus o chvat a dostane se svojí činností do spodní polohy v parteru, a to bez přispění svého soupeře, nebude vrchnímu zápasníkovi přidělen technický bod. Rozhodčí přeruší utkání a restartuje utkání v postoji. Jestliže ale napadený zápasník provede protiútok a přivede soupeře do parteru svou aktivitou, získá body odpovídající této akci.

Jestliže se zápasník při provádění chvatu přes svůj most zastaví a dokončí akci ovládnutím soupeře tak, že jej rovněž dostane do mostu, nebude trestán. Pouze útočící zápasník dostane body, protože dokončil akci chvatem, který nesl v sobě riziko. Naopak, jestliže je útočník blokován a kontrolován v mostu nějakou protiakcí svého soupeře, je jasné, že body získává soupeř.

Stejný chvat provedený v postoji má vždy vyšší hodnotu, než když je proveden v parteru. Toto je vždy určeno pozicí bránícího zápasníka. Pokud je bránící zápasník alespoň jedním kolenem na žíněnce, je tím pádem v pozici v parteru. Pozice útočícího zápasníka není určující.

Zápasník, na kterém byl proveden chvat, může dostat body jen tehdy, jestliže svou vlastní akcí:

- Dostane útočícího zápasníka do parteru.
- Naváže plynule na jeho akci.
- Úspěšně ovládá svého soupeře držením v mostě, to znamená v poloze, která je považována za ukončenou.
- Žíněnkový rozhodčí musí počkat na dokončení akce, aby mohl přidělit body každému zápasníkovi.
- V případě, že se akce obou zápasníků střídají z jedné pozice do druhé, udělují se body za všechny akce podle jejich hodnoty.
- Letmé lopatkové vítězství neexistuje, viz Článek 43. Pokud zápasník spadne z postoje při provádění chvatu na lopatky, ale chvat úspěšně dokončí, získá 4 body.
- Převalování z jedné lopatky na druhou za použití loktů v přechodu do mostu a naopak, je považováno za jednu akci.
- Chvat nesmí být považován za novou akci, pokud se zápasníci nevrátili do neutrální pozice.
- Žíněnkový rozhodčí přiděluje body. Pokud bodový rozhodčí souhlasí, zvedne destičku v příslušné barvě s bodovou hodnotou (1, 2, 4 nebo 5 bodů). V případě různého hodnocení mezi žíněnkovým rozhodčím a bodovým rozhodčím, rozhodne předseda žíněnký ve prospěch jednoho nebo druhého zápasníka. V případě různosti názorů na přidělené body za chvat, bude hlas předsedy žíněnký rozhodující.
- V případě položení na lopatky, ke kterému došlo na konci utkání, je pro jejich platnost rozhodující pouze zaznění gongu (ne písknutí rozhodčího na žíněnce).
- Každý chvat na konci utkání je platný, pokud byl dokončen před úderem gongu. V žádném případě nesmí být hodnocen chvat, ukončený až po zaznění gongu.

### Článek 36. Nebezpečná poloha

Zápasník je v nebezpečné poloze, svírají-li jeho záda nebo linie ramen svisle nebo vodorovně k žíněnce menší úhel než 90°.

Nebezpečná poloha vznikne:

- Brání-li se zápasník před lopatkovou porážkou tím, že provede most.
- Opírá se při bránění o jeden nebo dva lokty a je obrácen zády k žíněnce.
- Brání se tím, že se dotýká jednou lopatkou žíněnkou a jeho druhá lopatka přesahuje úhel 90° a překračuje vertikální linii (ostrý úhel).
- Zápasník je na letmých lopatkách, to znamená, že je na nich méně než jednu sekundu.
- Převaluje se z lopatky na lopatku.

Nebezpečná poloha zaniká, když je zápasník obrácen hrudí i břichem k žíněnce, tj. překročí svislou linii 90°.

Pokud záda zápasníka svírají s žíněnkou úhel jen 90°, nejde o nebezpečnou polohu (je to tzv. mrtvý bod).

### Článek 37. Zaznamenání bodů

Bodový rozhodčí zapisuje při utkání do bodovacího lístku všechny body, které zápasníci získali za akce a chvaty. Zaznamenává je postupně podle každé akce.

Pro jednotné zapisování bodů za akci, která vede k vítězství na lopatky, v bodovacím lístku zapisují do kroužku, např.:

2

Napomenutí za útěk z žíněnkou, únik z chvatu, nedostavení se do středu žíněnkou k zahájení/pokračování utkání, nedovolený chvat a brutalitu budou označeny jako kroužek (O). Po každém takovém napomenutí (O) dostane soupeř 1 bod.

V případě, že na konci utkání mají zápasníci stejný počet technických bodů, napomenutí (O) a stejnou hodnotu bodů, podtrhne rozhodčí poslední akci.

### Článek 38. Chvaty vysoké techniky (velká amplituda)

Za akci nebo chvat vysoké technické hodnoty je považována každá akce nebo chvat zápasníka v postoji, když jeho soupeř ztratí úplně kontakt se žíněnkou, je zcela ovládán a překoná křivku velkého oblouku a spadne přímo a bezprostředně do nebezpečné polohy.

Za chvat vysoké techniky je rovněž považován každý chvat, kterým zvedne útočící zápasník svého soupeře z polohy v parteru a velkým obloukem jej položí na břicho (4 body) nebo přímo do nebezpečné polohy (5 bodů).

## Článek 39. Bodové hodnocení akcí a chvatů

- 1 bod:

Zápasníkovi, jehož soupeř vyšlápne celou nohou do ochranného pásma.

### Výklad k vyšlápnutí v postoji:

- Pokud je útočník první, kdo vyšlápne do ochranné zóny během akce, může nastat:
  - když zápasník dokončí akci úspěšně, získá příslušný počet technických bodů 1, 2, 4, 5.
  - když zápasník není schopen dokončit akci úspěšně, získá jeho soupeř 1 technický bod.
  - když zápasník zvedne a plně kontroluje svého soupeře, ale není schopen dokončit akci, rozhodčí zastaví utkání, ale neudělí žádné bodové ohodnocení.
- **Pokud zápasník záměrně vytlačí svého soupeře do ochranného pásma a evidentně se nesnaží o korektní chvat, nezíská 1 bod a bude upozorněn.**

Zápasníkovi, jehož soupeř zastavil utkání pro zranění, které nebylo krvavé, nebo které úřední lékař neuznal za zranění.

Zápasníkovi, jehož soupeř si vyžádal protest, který nebyl po zhlédnutí videozáznamu uznán.

Soupeři pasivního zápasníka, který nedokázal skórovat během 30 s trestného času ve volném stylu.

Zápasníkovi, který se ze spodní polohy v parteru dostane za svého soupeře, drží ho a ovládá ho.

Útočícímu zápasníkovi, jehož soupeř unikl mimo žíněnku, unikl z chvatu, odmítl začít zápasit, dopustil se zakázaného chvatu nebo brutality (O) **ve volném stylu.**

Útočícímu zápasníkovi, jemuž soupeř zakázaným chvatem brání dokončení chvatu nebo položení na lopatky **ve volném stylu.**

**Hornímu zápasníkovi, jehož soupeř porušil pozici v nařízeném parteru ve volném stylu.**

Zápasníkovi, jemuž soupeř neregulérně brání v provedení chvatu, ale který přesto tento chvat uskuteční (O).

Zápasníkovi, jehož soupeř je napomínán pro pasivitu v ř.ř. stylu.

- 2 body:

Zápasníkovi, který dostane svého soupeře na zem (do parteru), přejde za něho, a v této poloze ho drží a ovládá (tři dotykové body: dvě ruce a jedno koleno nebo jedna ruka nebo hlava a dvě kolena).

Zápasníkovi, který provede korektní chvat v postoji nebo v parteru, ale nepřivede soupeře do nebezpečné polohy, nepřejde za něj a neovládá ho.

Zápasníkovi, který korektním chvatem v parteru přivede soupeře do nebezpečné polohy včetně polohy, kdy se zápasník podpírá o jednu nebo dvě natažené ruce.

Útočícímu zápasníkovi, jehož soupeř se převaluje přes lopatky.

Zápasníkovi, který zablokuje svého soupeře při provádění chvatu z postoje v nebezpečné poloze.

**Útočícímu zápasníkovi, jehož soupeř unikl mimo žíněnku, unikl z chvatu, odmítl začít zápasit, dopustil se zakázaného chvatu nebo brutality (O) v ř.ř. stylu.**

Útočícímu zápasníkovi, jehož soupeř unikl mimo žíněnku v nebezpečné poloze.

**Útočícímu zápasníkovi, jemuž soupeř zakázaným chvatem brání dokončení chvatu nebo položení na lopatky v ř.ř. stylu.**

**Hornímu zápasníkovi, jehož soupeř porušil pozici v nařízeném parteru v ř.ř. stylu.**

- 4 body:

Zápasníkovi, který provede chvat v postoji a přivede svého soupeře do nebezpečné polohy přímým přehozením.

Zápasníkovi za každý chvat, kterým zvedne svého soupeře ze země a uvede ho malým obloukem do nebezpečné polohy i když bude útočník na kolenou.

Zápasníkovi, který uskuteční chvat velkým obloukem, ale nepřivede soupeře přímo do nebezpečné polohy.

Poznámka: Pokud při uskutečňování chvatu zůstane bránící se zápasník v kontaktu se žíněnkou jednou rukou, ale je ihned uveden do nebezpečné polohy, dostane útočící zápasník rovněž 4 body.

- 5 bodů:

Za všechny chyvaty vysoké techniky z postoje, kterými se napadený zápasník dostane přímo a bezprostředně do nebezpečné polohy.

Za zvednutí soupeře z parteru a chvatem vysoké techniky ho velkým obloukem dostane přímo a bezprostředně do nebezpečné polohy.

## Článek 40. Rozhodování a hlasování

Žíněnkový rozhodčí oznamuje své rozhodnutí zvednutím příslušné paže a zvednutím prstů označí počet přidělených bodů. Shodne-li se žíněnkový a bodový rozhodčí, rozhodnutí je platné. Předseda žíněnkový nemá právo ovlivňovat nebo měnit rozhodnutí, pokud se žíněnkový a bodový rozhodčí shodnou, s výjimkou situace, kdy svolá předseda žíněnkový oba rozhodčí ke konzultaci nebo po protestu.

V případě hlasování musí bodový rozhodčí a předseda žíněnkový oznámit své rozhodnutí barevnými destičkami nebo elektronicky. Těchto destiček je 11 v barvách bílé, červené a modré: 1 bílá neutrální, 5 červených, z toho 4 jsou očíslovány 1, 2, 4, 5 a znamenají počet přidělených bodů a jedna bez čísla určená pro upozornění a upoutání pozornosti na příslušného zápasníka a 5 modrých, z toho 4 jsou očíslovány 1, 2, 4, 5 a znamenají počet přidělených bodů a jedna bez čísla určená pro upozornění a upoutání pozornosti na příslušného zápasníka.

Destičky musí být zřetelně ukázány zdviženou paží rozhodčího. Bodový rozhodčí se v žádném případě nesmí zdržet hlasování a své rozhodnutí musí dát najevo zřetelně a způsobem nepřipouštějícím žádné pochybnosti. V případě neshody žíněnkového a bodového rozhodčího rozhodne předseda žíněnkový.

Trvá-li utkání až do konce předepsaného času pro utkání, je brán bodovací lístek předsedy žíněnkový do úvahy pro určení vítěze. Veřejný ukazatel skóre musí být v souladu s bodovacím lístkem předsedy žíněnkový po celou dobu utkání. Jsou-li v bodovacích lístcích předsedy žíněnkový a bodového rozhodčího rozdíly v počtu bodů, rozhoduje bodovací lístek předsedy žíněnkový.

## Článek 41. Tabulka výsledků

Přidělování bodů nebo napomenutí

V každé situaci utkání přidělují žíněnkový a bodový rozhodčí body, napomenutí tak, jak znázorňuje následující tabulka:

(Č = červený zápasník, M = modrý zápasník, 0 = bez bodů)

Žíněnkový rozhodčí	Bodový rozhodčí	Předseda žíněnký	Výsledek
1 Č	1 Č	---	1 Č
2 M	2 M	---	2 M
4 Č	4 Č	---	4 Č
5 Č	5 Č	---	5 Č

Poznámka: V případě, že se bodový rozhodčí a rozhodčí na žíněnce shodnou, předseda žíněnký do rozhodnutí nezasahuje

Žíněnkový rozhodčí	Bodový rozhodčí	Předseda žíněnký	Výsledek
1 Č	0	0	0
2 Č	1 Č	2 Č	2 Č
2 M	0	2 M	2 M
4 Č	2 Č	2 Č	2 Č
4 M	1 Č	4 M	4 M

Poznámka: V případě, že žíněnkový a bodový rozhodčí přidělí různé body, předseda žíněnký zasáhne a body též přidělí. Body jsou pak přiděleny podle principu většiny.

V případě hrubých porušení pravidel si vyžádá předseda žíněnký konzultaci.

## Kapitola 7. Klasifikační body udělené po utkání

### Článek 42. Klasifikační body

Klasifikační body získané zápasníkem určují jeho klasifikaci v soutěži.

5 bodů pro vítěze, 0 bodů pro poraženého:

- Vítězství na lopatky
- 3 napomenutí (O)
- Vzdáním
- Zraněním soupeře
- Diskvalifikací soupeře z celé soutěže

4 body pro vítěze, 0 bodů pro poraženého:

- Vítězství technickou převahou, kdy soupeř nezískal žádný technický bod



4 body pro vítěze, 1 bod pro poraženého:

- Vítězství technickou převahou, kdy soupeř získal alespoň 1 technický bod

3 body pro vítěze, 0 bodů pro poraženého:

- Vítězství na body, kdy poražený nezískal žádný technický bod

3 body pro vítěze, 1 bod pro poraženého:

- Vítězství na body, kdy poražený v utkání získal alespoň 1 technický bod

V případě, kdy jsou vyloučeni oba zápasníci, končí utkání 0 : 0.

### **Článek 43. Lopatkové vítězství**

Lopatkové vítězství získá zápasník, který položí soupeře na lopatky (obě lopatky se dotýkají žíněnkou) a drží ho tam určenou dobu. K uznání lopatkového vítězství je třeba, aby obě lopatky byly v kontaktu se žíněnkou, ale hlava se nesmí dotýkat ochranného pásma.

Lopatky v ochranném pásmu jsou neplatné.

Jestliže se zápasník dostane na lopatky svou vlastní chybou nebo vlastního nedovoleného chvatu, je vítězství jeho soupeře platné.

Lopatkové vítězství signalizované žíněnkovým rozhodčím je platné, pokud jej odsouhlasí předseda žíněnkou. Pokud žíněnkový rozhodčí nesignalizuje lopatkové vítězství, ale došlo k němu, může být uznáno souhlasem bodového rozhodčího a předsedy žíněnkou.

Aby mohlo být lopatkové vítězství uznáno, je potřeba, aby obě lopatky zápasníka byly přitlačeny k žíněnce po dobu minimálně 1 sekundy. Žíněnkový rozhodčí může ukončit utkání pouze po obdržení souhlasu od předsedy žíněnkou. Poté uhodí dlaní do žíněnkou. Teprve potom lopatky odpíská.

Po lopatkovém vítězství není možné podat protest. Protest je možné podat pouze před ukončením utkání na akci, která k lopatkovému vítězství vedla. Pokud je tato akce po zhlédnutí videa vyhodnocena jako nepovolená, není lopatkové vítězství uznáno a utkání pokračuje. Časomíra se musí vrátit na místo, kdy byla nepovolená akce provedena.

### **Článek 44. Technická převaha**

Kromě vítězství na lopatky, vzdání se nebo diskvalifikace musí být utkání zastaveno, jestliže je mezi zápasníky rozdíl alespoň 8 bodů v ř.ř. stylu a 10 bodů ve volném stylu a ženském zápase.

Utkání nesmí být pro technickou převahu přerušeno před dokončením akce (útok nebo okamžitý protiútok), nebo v nebezpečné poloze (viz Článek 28).

Předseda žíněnkou musí žíněnkovému rozhodčímu signalizovat dosaženou technickou převahu.

## Kapitola 8. Negativní zápas

### **Článek 45. Boj na zemi během utkání – parter**

Jestliže je jeden ze zápasníků během zápasu stržen k zemi, pokračuje zápas na zemi – v parteru. Zápasník, nacházející se vespod, může překazit úsilí svého protivníka a opět se postavit, nebo provádět protiútoky. Jestliže jeden ze zápasníků stáhne svého soupeře k zemi a nemůže, z důvodu dobré obrany atakovaného zápasníka, zahájit žádnou akci, zastaví žíněnkový rozhodčí po uplynutí rozumné doby zápas a opětovně ho obnoví v postoji.

V ř.ř. stylu spodní zápasník během své obrany nesmí uchopit protivníka více než jednou rukou (za trup nebo ruku). Dále se nesmí bránit tím, že uzavře své ruce pod tělo nebo bude blokovat lokty a kolena.

Zápasník nacházející se nahoře nemá právo přerušit sám zápas, ani požádat o obnovení zápasu v postoji.

#### Nařízení parteru

Nařízená pozice parteru před písknutím rozhodčího musí vypadat takto:

Spodní zápasník musí ležet na břiše uprostřed žíněnký. Ruce musí mít natažené před sebe a nohy natažené za sebe. Ruce nebo nohy nesmí být překřížené. Ruce a nohy se musí dotýkat žíněnký. Spodní zápasník nesmí blokovat horního zápasníka. Horní zápasník je umístěn vedle svého soupeře a položí obě ruce na soupeřova záda **bez jakéhokoliv zdržování** od nařízení této pozice. Musí mít obě kolena na žíněnce.

Po písknutí rozhodčího se může spodní zápasník bránit podle pravidel. Je výslovně zakázáno skákat nebo utíkat od útočníka, bránit se tím, že uzavře své ruce pod tělo nebo bude blokovat lokty a kolena nebo aktivně blokovat nohama. Nicméně může vstát po tom, co rozhodčí zapíská.

**Sankce za porušení nařízené pozice v parteru:**

#### Horní zápasník

- **Poprvé – napomenutí**
- **Podruhé – ztráta pozice a pokračování v postoji**

#### Spodní zápasník

- **Poprvé – napomenutí**
- **Podruhé – napomenutí (0) a 1 bod ve volném stylu / 2 body v ř.ř. stylu pro soupeře a pokračování parteru**

## Článek 46. Pásmo pasivity

Úkolem pásma pasivity je odhalit pasivního zápasníka, znemožnit zápasníkům zápasit na okraji žíněny a zamezit beztrestnému unikání zápasníků ze žíněny.

Všechny chvaty a akce zahájené v aktivním pásmu a dokončené v pásmu pasivity jsou platné včetně uvedení do nebezpečné polohy, protiútoky a položení na lopatky.

Všechny akce a chvaty či protiútoky, které byly zahájeny v aktivním pásmu (mimo pásma pasivity) jsou platné, ať skončí v kterémkoliv pásmu (pasivity, aktivity, ochranném).

Skončí-li akce nebo chvat v ochranném pásmu, zápas je zastaven a zápasníci jsou povinni se vrátit do středu žíněny do postoje. V tomto případě budou body uděleny podle hodnoty chvatu.

Položení na lopatky v ochranném pásmu není platné. Utkání se musí přerušit a zápasníci se musí vrátit do středu žíněny do postoje, protože chvat byl dokončen mimo zápasišť.

Akce, která se nehodnotí žádnými body v pásmu aktivity, nemůže být hodnocena ani v ochranném pásmu. Bude udělen pouze 1 bod za vyšlápnutí.

Hlavním pravidlem pro vyšlápnutí bez úspěšného chvatu je, že zápasník, který vyšlápl do ochranného pásma jako první, ztrácí 1 bod (míněno, soupeř získává 1 bod). Pokud vypadnou zápasníci do ochranného pásma společně, musí rozhodčí určit, který se dotkl žíněny jako první a udělit jeho soupeři 1 bod.

V případě, že útočící zápasník se dostane do neutrální polohy spodního zápasníka v parteru v ochranném pásmu, získá jeho soupeř 1 bod, protože se dotkl žíněny jako první. Pokud se ale dostane do polohy na vlastních lopatkách v ochranném pásmu, získá jeho soupeř 2 body. Zápas je obnoven ve středu žíněny v postoji.

V případě akcí a chvatů započatých v aktivním pásmu, mohou zápasníci přejít do pásma pasivity a tam dále akci nebo chvat rozvíjet všemi směry. Musí však dodržet podmínku, že akci či chvat rozvíjí za stálého pohybu a nepřeruší ho vytlačováním, blokováním, přetahováním a strkáním.

Akce nebo chvaty mohou v poloze v postoji začít v pásmu pasivity s podmínkou, že zápasníci v záběru na chvat mají v tomto pásmu jen dvě nohy. V tom případě žíněnkový rozhodčí toleruje určitý limitovaný čas, nutný k rozvinutí této činnosti.

Zastaví-li zápasníci svou akci v pásmu pasivity a zůstanou tam stát, nebo pokud v něm mají dvě, tři nebo čtyři nohy a jsou bez činnosti, rozhodčí na žíněnce přeruší utkání a přivede zápasníky zpět do středu žíněny.

Ve všech případech v poloze v postoji platí, že přijde-li jedna noha zápasníka do ochranného pásma, tj. za pásmo pasivity, rozhodčí utkání nepřeruší a počká na dokončení akce.

Jakmile napadený zápasník vstoupí jednou nohou do ochranného pásma, ale útočící zápasník dokončí plynule chvat, je tento chvat platný.

V okamžiku, kdy se dostane jedna noha zápasníka do pásma pasivity, musí žíněnkový rozhodčí nahlas vyslovit slovo "ZÓNA" (zone). Po tomto upozornění se musí zápasníci snažit vrátit do středu zápasště, aniž by přerušili záběr začínající akce nebo chvatu.

Při zápase v parteru (na zemi) je každý chvat nebo protichvat, který byl započatý v pásmu pasivity platný i když skončil v ochranném pásmu.

Za všechny akce či chvaty zahájené v parteru v pásmu pasivity a dokončené v ochranném pásmu se přidělí body, ale utkání se přeruší a zápasníci přejdou do středu žíněnky, kde bude utkání znovu zahájeno v postoji.

Při zápase v parteru může útočící zápasník dokončit svou akci nebo chvat, i když se přesune do ochranného pásma, pokud ramena a hlava jeho soupeře jsou ještě v pásmu pasivity. V tomto případě mohou být všechny čtyři nohy zápasníků v ochranném pásmu.

## **Článek 47. Napomínání za pasivitu (Volný styl, Ženský zápas a Řecko-římský styl)**

### Procedura napomínání za pasivitu ve Volném stylu a Ženském zápase

Jedna z rolí rozhodčích je vyhodnotit a rozlišovat, co je skutečná akce oproti simulování pokusů kvůli šetření času.

- a) Pokud rozhodčí shledají jednoho ze zápasníků pasivním, zastaví utkání a následuje:
  1. První napomenutí - verbální napomenutí „POZOR“  
Pokud zápasník nezmění způsob boje, rozhodčí zastaví utkání a následuje:
  2. Druhé napomenutí - začíná 30 sekundový trestný čas, ve kterém musí napomínaný zápasník provést bodovanou akci. Pokud v tomto trestném čase nebude úspěšný, získává jeho soupeř 1 bod a utkání se nepřerušuje. Tento trestný čas se ruší i v případě, že během něj boduje zápasník, který nebyl napomínán.
- b) Pokud je po 2 minutách stav 0-0 jsou rozhodčí povinni označit jednoho ze zápasníků jako pasivního a začíná 30 sekundový trestný čas tak, jak bylo popsáno výše.
- c) Pokud zbývá do konce periody méně než 30 sekund a všichni tři členové sboru rozhodčích se shodnou, že zápasník blokuje svého soupeře a odmítá zápasit, je napomínán (O) a jeho soupeř získá 1 bod (stejně jako při negativním zápasu). Na tuto situaci může být podán protest.
- d) Když zápasník zahájí akci těsně před časem 2:00 za stavu 0:0, rozhodčí nechá akci dokončit i když přesáhne tento časový limit. Pokud je akce úspěšná, bude ohodnocena příslušnými body a utkání pokračuje bez přerušení. Pokud není akce dokončena, rozhodčí utkání zastaví a zahájí trestný čas.

### Procedura napomínání za pasivitu v Řecko-římském stylu

Aktivní Zápas je definován vyhledáváním kontaktu se soupeřem, „pasováním“ a pokoušením se o provedení chvatu. Oba zápasníci jsou vždy povzbuzováni k Aktivnímu Zápasu.

Jestliže Aktivní Zápas předvádí pouze jeden zápasník, bude za to ohodnocen. Jeho soupeř, který blokuje a odmítá Aktivní Zápas bude označen za pasivního a bude zahájena procedura pasivity takto:

**1. První pasivita v utkání (nezáleží, který ze zápasníků je pasivní)**

Aktivní zápasník získává 1 bod a může si vybrat pokračování utkání v postoji nebo v parteru.

**2. Druhá pasivita v utkání (nezáleží, který ze zápasníků je pasivní)**

Aktivní zápasník získává 1 bod a může si vybrat pokračování utkání v postoji nebo v parteru.

**3. Třetí a každá další pasivita v utkání (nezáleží, který ze zápasníků je pasivní)**

Aktivní zápasník získává 1 bod a utkání pokračuje bez zastavení.

**Během jednoho utkání je možné nařídit parter pro pasivitu pouze dvakrát.**

Existují tři scénáře, kdy je nutné nařídit pasivitu:

- a) Skóre je 0:0
- b) Skóre je nerozhodné a jeden ze zápasníků je zřetelně aktivnější
- c) Jeden ze zápasníků vede a jeho soupeř zápasí příliš pasivně

Zápasník, který získá body za chvaty provedené z postoje, by neměl být napomínán pro pasivitu. Nicméně, pokud je delší čas neaktivní a jeho soupeř získal rovněž body nebo je zřetelně aktivnější, může být pro pasivitu napomínán.

Za pasivní způsob boje je považováno zejména:

Vyhýbání se chvatům bez protichvatů.

Držení soupeře za zápěstí bez zahájení chvatu.

Útočení bez přímého kontaktu se soupeřem.

Vracení se do původní pozice okamžitě po zahájení chvatu.

Falešné útoky (simulování).

Utíkání do pásma pasivity a zůstávání v něm.

Neschopnost zůstat ve středu žíněnký.

Držení soupeře v pásmu pasivity.

„Nepasování“ i přes dobrou pozici.

Obranný zápas.

**Vysvětlení:**

Každá pasivita musí být odsouhlasena předsedou žíněnký. Pokud je při proceduře pasivity učiněno vážné pochybení ze strany žíněnkového a bodového rozhodčího, musí předseda žíněnký zasáhnout.

Pokud zápasník blokuje, opírá hlavu o soupeřovu hrud', láme nebo drží prsty, nebo se obecně vyhýbá Aktivnímu Zápasu v postoji (odmítá návrat ke vzpřímené pozici), rozhodčí ho označí jako negativního.

Negativní zápas je popsán jako, všechny potencionálně nebezpečné akce nebo opak základního principu otevřeného a atraktivního zápasu (např. držení a lámání prstů, odmítání kontaktu...)

Negativní zápas musí být označen rozhodčím po prvním zřetelném napomenutí (např.: „Červený, prsty!“) a musí být schválen předsedou žíněnký.

Po schválení je okamžitě deklarován Negativní zápas napomenutím (O) a 1 bodem pro soupeře ve volném stylu a napomenutím (O) a 2 body pro soupeře v řecko-římském stylu.

Negativní zápas je definován níže v článku 48-51 a nesmí být zaměňován za pasivitu.

Pasivita a Negativní zápas musí být od sebe zřetelně oddělovány.

## **Kapitola 9. Zákazy a zakázané chvaty**

### **Článek 48. Všeobecné zákazy**

obecně je zakázáno provádět takovou činnost, pohyby nebo akce, které by mohly soupeři svou hrubostí a brutalitou způsobit bolest s cílem, aby vzdal utkání.

Konkrétně je zápasníkům zakázáno:

Tahat soupeře za vlasy, uši, genitálie, štípat kůži, kousat, škrtit, lámat prsty a nehty apod.

Kopat, provádět údery do hlavy, provádět údery, které by mohly způsobit zlomeniny, vymknutí kloubů, stoupat soupeři na nohy, dotýkat se obličeje mezi obočím a ústy.

Vrážet soupeři kolenem nebo loktem do břicha a žaludku, používat jakékoliv kroucení, které může být pro soupeře bolestivé, držet soupeře za dres.

Zachytit a přidržovat se žíněnky.

Mluvit během utkání.

Držet soupeře za chodidla a paty (držení nad chodidlem a patou je dovoleno),

Domlouvat výsledek utkání mezi sebou.

Lámat nebo blokovat prsty soupeře kvůli zamezení Aktivního Zápasu.

### **Článek 49. Úniky z chvatů**

Jako úniky z chvatů jsou považovány všechny situace, kdy atakovaný zápasník otevřeně odmítá kontakt, aby zabránil soupeři zahájení nebo provedení chvatu. Tyto situace mohou nastat jak v postoji, tak v parteru. Mohou se vyskytnout jak v pásmu aktivity, tak v pásmu pasivity.

Únik z chvatu bude penalizován stejně jako útek ze žíněnky, to jest:

Únik z chvatu v parteru:

- napomenutí chybujícím zápasníkovi (O)
- udělení 1 bodu soupeři ve volném stylu
- udělení 2 bodů soupeři v řecko-římském stylu
- pokračování v parteru

Únik z chvatu v postoji:

- napomenutí chybujícím zápasníkovi (O)
- udělení 1 bodu soupeři ve volném stylu
- udělení 2 bodů soupeři v řecko-římském stylu
- pokračování v postoji

### Únik z chvatu v parteru v Řecko-římském stylu

Pokud spodní zápasník v parteru svou činností (skokem vpřed, plazením apod.) vystaví svého soupeře zakázanému držení, tzn. držení za stehna, bude tato činnost označena jako únik z chvatu. Žíněnkový rozhodčí musí svojí precizní aktivitou takové činnosti zamezit. Musí stát před zápasníkem, aby spodnímu zápasníkovi zamezil pohyb vpřed ze žíněnký.

Při prvním pokusu spodního zápasníka o skok vpřed ho musí žíněnkový rozhodčí varovat zřetelným „POZOR“.

Podruhé musí žíněnkový rozhodčí navrhnout napomenutí (O) a po schválení ostatních rozhodčích zastavit utkání, přidělit 2 body soupeři a signalizovat pokračování utkání v parteru.

Tento postup je platný pro penalizaci úniku z chvatu, když zápasník skáče, nebo se plazí vpřed. Nicméně obrana proti provedení chvatu pohybem do stran je povolena a nesmí být postihována.

Spodní zápasník nesmí ohýbat nebo zvedat nohy tak, aby bránil útočníkovi v provedení chvatu. Pokud spodní zápasník použije nohy k obraně, bude napomenut (O) a jeho soupeř obdrží 2 body.

### **Článek 50. Útěk ze žíněnký**

Při útěku ze žíněnký, ať z postoje nebo z parteru, dochází vždy k napomenutí, které musí být vysloveno ihned po tomto provinění. Níže uvedené body získá útočící zápasník.

Za útěk ze žíněnký v parteru:

- napomenutí chybujícímu zápasníkovi (O)
- udělení 1 bodu soupeři ve volném stylu
- udělení 2 bodů soupeři v řecko-římském stylu
- pokračování v parteru

Za útěk ze žíněnký v nebezpečné poloze:

- dostane aktivní zápasník 2 body a soupeř bude napomenut (O) v obou stylech
- pokračování v parteru

Za útěk ze žíněnký v postoji:

- napomenutí chybujícímu zápasníkovi (O)
- udělení 1 bodu soupeři ve volném stylu
- udělení 2 bodů soupeři v řecko-římském stylu
- pokračování v postoji

### **Článek 51. Zakázané chvaty**

Za zakázané je třeba považovat tyto chvaty nebo akce:

Držení soupeře za hrdlo.

Vytáčení paže o více než 90°.

Tlak na předloktí ruky soupeře, která je zabrána na páku.

Držení hlavy a krku oběma rukama a rovněž všechny situace a polohy škrcení.

Dvojitá podramenní páka na šíji (Nelson), pokud není provedena do strany a bez použití nohou na kterékoliv části soupeřova těla.

Chvat spočívající v tlačení paže soupeře za jeho záda, přičemž vyvíjí tlak v poloze, kdy předloktí tvoří uzavřený úhel.

Provádět akce či chvaty, při kterých je napínána páteř soupeře.

Provádět chvaty jen držením za hlavu v kterémkoliv směru ať jednou nebo oběma rukama. Možné jsou pouze chvaty za hlavu se současným držením jedné paže.

Při chvatech z postoje, při nichž soupeř směřuje hlavou dolů, musí zápasník provést chvat stranou do boku, a ne přímo na hlavu, současně se musí některá část těla útočníka (mimo rukou) dotknout zíněnkou dříve než horní část těla soupeře.

Prolamovat most soupeře tlačáním směrem k hlavě, zdvihat soupeře z mostu a vzápětí ho vrátit zpět do mostu (nebezpečné polohy).

Při provádění chvatu držet soupeře za hlavu nebo krk oběma rukama.

Pokud se při provedení chvatu dopustí útočící zápasník nedovolené činnosti, je tato akce anulována a chybující zápasník dostane upozornění „POZOR“. Pokud útočící zápasník opakuje svou chybu, dostane napomenutí a (O) soupeř obdrží 1 bod.

Jestliže napadený zápasník nedovolenou akcí zabráni svému soupeři v uskutečnění chvatu, bude chybující zápasník napomenut (O) a jeho soupeř dostane 1 bod **ve volném stylu a 2 body v ř.ř. stylu.**

#### Zakázané chvaty pro ženský zápas

Dvojitá podramenní páka na šíji (Nelson) je v postoji i v parteru v ženském zápase zakázána.

#### Zakázané chvaty pro žáky (-ně) a kadety (-ky)

Za účelem chránit zdraví dětí jsou zakázány pro žáky (-ně) a kadety (-ky) následující chvaty:

Dvojitá podramenní páka (dvojitý Nelson) nejen dopředu ale i do strany.

Tento chvat je zakázán i ve volném stylu, kde se navíc vedle chvatu na hlavu zahákuje nohou noha soupeře.

#### Úkoly žíněnkového rozhodčího při nedovolených chvatech:

Pokud útočník dokáže provést chvat i přes to, že se obránce brání nedovoleným způsobem:

Zamezit nedovolené obraně.

Udělit napomenutí (O).

Udělit 1 bod soupeři ve volném stylu a 2 body v řeckořímském stylu.

Udělit body za chvat.

Zastavit utkání.

Zahájit pokračování utkání v pozici, v jaké bylo přerušeno.

Pokud útočník neprovede chvat, protože se obránce brání nedovoleným způsobem:

Zastavit utkání a udělit napomenutí (O).

Udělit 1 bod soupeři ve volném stylu a 2 body v řeckořímském stylu.

Zahájit pokračování utkání v pozici, v jaké bylo přerušeno.



## **Článek 52. Zvláštní zákazy**

V řeckořímském stylu je zakázáno uchopit protivníka pod pasem, svírat ho nohama, hákovat a podrážet nohama a provádět všechny akce za pomoci nohou.

V řeckořímském stylu, pokud útočník bude provádět akci a během ní se dopustí faulu nohou, rozhodčí:

- poprvé zastaví utkání a udělí viníkovi varování
- podruhé zastaví utkání, udělí viníkovi napomenutí (O) a 1 bod soupeři

V řeckořímském stylu, pokud obránce se během akce dopustí faulu nohou, rozhodčí:

- poprvé zastaví utkání, udělí viníkovi napomenutí (O) a 2 body soupeři
- podruhé zastaví utkání, udělí viníkovi napomenutí (O) a 2 body soupeři a viník bude diskvalifikován z daného utkání

V řeckořímském stylu je oproti volnému stylu a ženskému zápasu nutné "doprovázet" svého soupeře na zem, aby byl chvat platný.

Ve volném stylu a ženském zápase jsou zakázány úchopy zkříženýma nohama za hlavu, krk, nebo trup.

## **Článek 53. Důsledky porušení zákazů**

Nesprávné počínání napadeného zápasníka musí být, pokud je to možné, zastaveno na žíněnce, aniž je přitom přerušeno provedení a dokončení chvatu. Pokud nejde o chvat nebezpečný, rozhodčí povolí provedení chvatu a počká na výsledek. Potom se teprve rozhoduje, zda chvat uzná či anuluje, přidělí body a dá napomenutí chybujícím zápasníkovi.

Jestliže začal chvat regulérně, ale přešel v nedovolený, hodnotí se až do toho okamžiku, kdy se stal nedovoleným.

Jestliže zápasník provede zakázanou akci nebo chvat, kterým se dostane do nevýhodné pozice, musí utkání pokračovat bez přerušení. Přímé body, které soupeř tímto získá, budou uděleny a chybující zápasník bude napomenut. V případě, že se jedná o druhé provinění bude napomenut (O) a soupeři bude udělen 1 bod.

Body pro zápasníka, který provedl zakázaný chvat, budou anulovány, i když zakázaný chvat v průběhu provádění uvolnil.

V případě úmyslných úderů hlavou nebo dalších hrubostí musí být provinivší se zápasník ihned vyloučen z utkání jednomyslným rozhodnutím sboru rozhodčích a diskvalifikován z celé soutěže. Zápasníkovi bude udělena červená karta.

## **Kapitola 10. Odvolání**

### **Článek 54. Odvolání**

Žádná stížnost týkající se výsledku nesmí být podána po skončení utkání. Platí pouze výsledek dosažený na žíněnce.

V případě, že prezident UWW, nebo prezident rozhodčího departmentu (hlavní rozhodčí, nebo předseda žíněnký) konstatují, že sbor rozhodčích zneužil svou pravomoc a upravil výsledek zápasu, mohou prověřit videozáznam a se souhlasem vyššího orgánu sankcionovat odpovědné osoby dle pravidel daných v pravidlech mezinárodního rozhodčího sboru.

## **Kapitola 11. Lékařská služba**

### **Článek 55. Lékařská služba**

Organizátoři soutěže musí zajistit lékařskou prohlídku před vážením a lékařský dozor po celou dobu soutěže právě tak, jako pomáhat při odhalování dopingu.

Lékařský dozor organizátora je podřízen odpovědnému lékaři UWW.

Před vážením vyšetří lékař zápasníky a zjistí jejich zdravotní stav. Pokud lékař zjistí, že zápasník není v dobrém zdravotním stavu a startem by poškodil své zdraví nebo zdraví soupeře, nesmí se soutěže zúčastnit.

Lékařská služba musí být k dispozici po celou dobu trvání soutěže tak, aby v případě potřeby mohla zasáhnout při zranění nebo jiné indispozici zápasníků a má právo je ze soutěže odvolat.

Lékaři družstev, která se zúčastní soutěže, mohou poskytnout pomoc zraněným zápasníkům svého družstva. Jenom trenér nebo vedoucí družstva může při těchto zákrocích asistovat.

### **Článek 56. Pravomoci lékařské služby**

Odpovědný lékař UWW má právo a povinnost zastavit utkání prostřednictvím předsedy žíněnký, jestliže je přesvědčen, že by pokračování utkání znamenalo nebezpečí pro jednoho nebo druhého zápasníka.

Obdobně je lékař povinen ukončit utkání v případě, kdy jeden ze zápasníků není schopen v něm pokračovat.

V případě zranění (nebo podezření ze zranění) nesmí zápasník opustit žíněnku s výjimkou vážného zranění, které vyžaduje okamžitý převoz do nemocnice.

Dojde-li ke zranění zápasníka, je povinností rozhodčího, aby okamžitě požadoval ošetření lékařem a vyžádal si od něj stanovisko, zda je přerušeno oprávněně nebo předstírané.

Prohlásí-li lékař, že se jedná o předstírání, bude rozhodčí na žíněnce žádat od hlavního rozhodčího nebo předsedy žíněnce udělení napomenutí tomuto zápasníkovi a soupeři udělení technického bodu.

Utrpí-li zápasník viditelné zranění, musí mít lékař dostatek prostoru (bez časového omezení), aby zraněného ošetřil, a rozhodne, zda může zápasník pokračovat v boji nebo ne.

Při krvácejícím zranění je každému zápasníkovi umožněno ošetření v délce max. 4 minut (součet časů všech ošetření v jednom utkání). Následky při překročení tohoto limitu jsou popsány v článku 27.

Po lékařském ošetření pokračuje utkání v pozici, ve které bylo přerušeno (postoj-parter)

Na soutěžích, kde chybí úřední lékař, zůstává v platnosti čtyřminutová lhůta přerušeni zápasu. V tomto případě, o případném předstírání zranění, rozhodují rozhodčí, kteří řídí dané utkání.

V rámci těchto čtyř minut může být utkání přerušeno několikrát pro oba zápasníky.

Každých 30 sekund přerušeni musí být oznámeno.

10 sekund před uplynutím čtyř minut přerušeni pozve rozhodčí zápasníky do středu žíněnce a zahájí zápas.

Při mezinárodních utkáních, kde není lékařská komise UWW, může přerušit zápas delegát UWW nebo rozhodčí UWW.

Ve všech případech rozhoduje o zákazu pokračovat v zápase lékař, který musí být jiné národnosti, než je národnost postiženého zápasníka.

## **Článek 57. Doping**

Postihování dopingu se řídí všemi ustanoveními anti-dopingových pravidel UWW a světové antidopingové agentury WADA.

## **Kapitola 12. Výklad pravidel zápasu**

Všechny úpravy a nepředvídané návrhy změn ke zlepšení pravidel zápasu je oprávněno přijímat jedině Byro UWW. Změny mohou být uskutečněny pouze schválením na nejbližším Kongresu UWW, za tím účelem svolaným. Úředním jazykem UWW je francouzský a anglický jazyk.

Tato pravidla byla vypracována na základě všech oběžníků a informací, které vydala UWW. Obsahují i všechny připomínky předložené pomocnými orgány a Byrem UWW přijaté Kongresem. Anulují všechna předcházející ustanovení týkající se Pravidel a jsou jediným platným dokumentem.

V případě nejasností v české verzi pravidel, je nutné užít anglickou verzi, případně verzi francouzskou, která je naprosto rozhodující.